

# 3-Axis FORCE Sensor

## SE3D-20三分量

### 描述:

OptoForce三轴力传感器可以利用光学原理来测量Fx, Fy, Fz三个方向的力。根据不同的应用, 可选的有半球形平顶形两个版本。我们为您提供最低预算的方案来进行测量, 这种测量是不用于扭矩传感器的。半球形传感器最适合用于人型机器人手, 可以模仿人指尖敏感的力变化, 还可以应用于工业夹具。由于其超高的耐久性, 可以应用于各种医疗机器人领域 (康复) 以及其他高级应用机器人 (例如外骨骼)。

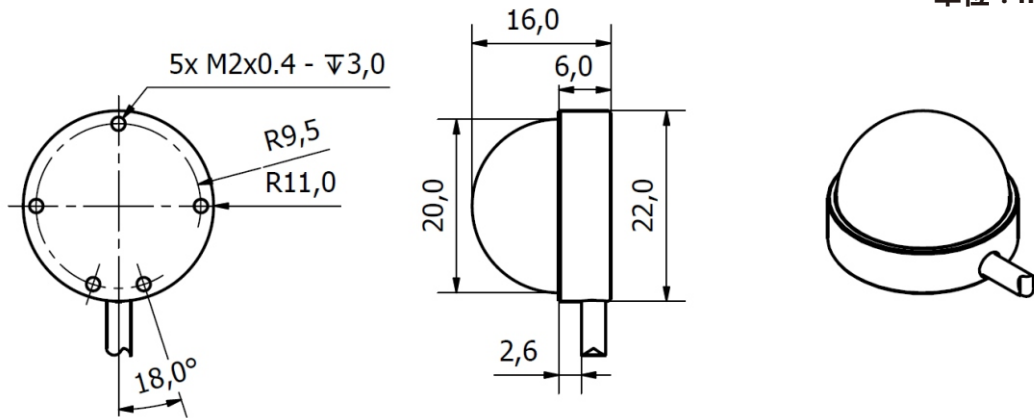
### 优点:

- 多轴力测量
- 高分辨率
- 机械抗震, 高过载范围
- 适应性强的产品设计, 易于集成
- 高性价比的解决方案
- 防尘, 防水(IP65)

	量程	扰度
Fxy	±20N	±1.5 mm
Fz-压力	40 N	2 mm



单位 : mm



## 参数 SPECIFICATIONS

类型	三轴力传感器		
尺寸	高 x 宽 x 长		17 x 25 x 25 mm
重量	含 1 m 线缆 (不含)		17 g (12 g)
量程	Fz		Fxy
	压力		
单向过载	40 N	-	20 N
非线性(FS)	200%	-	200%
分辨率(counts at N.C)	2%	-	2%
单向扰度(N.C)	16000	-	6000
串扰(典型)	2 mm	-	±1.5 mm
迟滞性(Fz,典型值)	< 5 %		
工作温度	< 2 %		
工作电源	持续工作		-40 °C - +80 °C
			10 mA



## 信号输出 INTERFACE TYPES

USB	Ethernet - UDP	Ethernet - TCP	UART
CAN	CANopen	EtherCAT	Analog
最高采样频率 1000 Hz			
支持系统 Windows; Linux; ROS; UR			

