

3-Axis FORCE Sensor

FE3D-45三分量

描述:

OptoForce三轴力传感器可以利用光学原理来测量 F_x , F_y , F_z 三个方向的力。根据不同的应用, 可选的有半球形平顶形两个版本。我们为您提供最低预算的方案来进行测量, 这种测量是不用于扭矩传感器的。半球形传感器最适合用于人型机器人手, 可以模仿人指尖敏感的力变化, 还可以应用于工业夹具。由于其超高的耐久性, 可以应用于各种医疗机器人领域 (康复) 以及其他高级应用机器人 (例如外骨骼)。

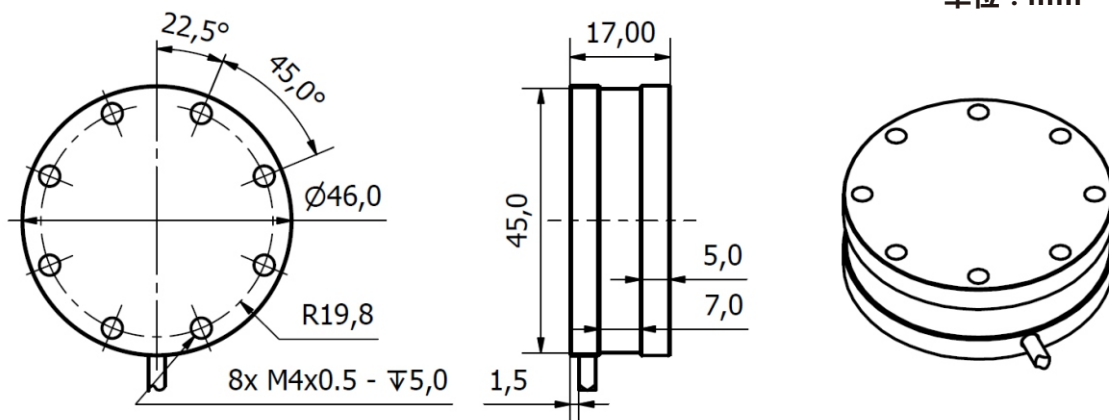
优点:

- 多轴力测量
- 高分辨率
- 机械抗震, 高过载范围
- 适应性强的产品设计, 易于集成
- 高性价比的解决方案
- 防尘, 防水(IP65)

| | 量程 | 扰度 |
|-----------|------------|-----------|
| F_{xy} | $\pm 150N$ | $\pm 2mm$ |
| F_z -压力 | 1000N | 1mm |
| F_z -拉力 | 150N | 0.3mm |



单位 : mm



参数 SPECIFICATIONS

| 类型 | 三轴力传感器 | | |
|--------------------|---------------|--------|-----------------|
| 尺寸 | H x D | | 17 x 46 mm |
| 重量 | 含 1 m 线缆 (不含) | | 60 g (52 g) |
| | Fz | Fz | Fxy |
| | 压力 | 拉力 | |
| 量程 | 1000 N | 150 N | 150 N |
| 单向过载 | 200% | 200% | 200% |
| 非线性(FS) | 2% | 2% | 2% |
| 分辨率(counts at N.C) | 5000 | - | 6000 |
| 单向扰度(N.C) | 1 mm | 0.3 mm | ±2 mm |
| 串扰(典型) | < 5 % | | |
| 迟滞性(Fz,典型值) | < 2 % | | |
| 工作温度 | | | -40 °C - +80 °C |
| 温度补偿 | 所有轴向 | | -10 °C - +40 °C |
| 工作电源 | 持续工作 | | 10 mA |



信号输出 INTERFACE TYPES

| | | | |
|------------------------------|----------------|----------------|--------|
| USB | Ethernet - UDP | Ethernet - TCP | UART |
| CAN | CANopen | EtherCAT | Analog |
| 最高采样频率 1000 Hz | | | |
| 支持系统 Windows; Linux; ROS; UR | | | |

