

3-Axis FORCE Sensor

FH3D-45三分量

描述:

OptoForce三轴力传感器可以利用光学原理来测量Fx, Fy, Fz三个方向的力。根据不同的应用, 可选的有半球形平顶形两个版本。我们为您提供最低预算的方案来进行测量, 这种测量是不用于扭矩传感器的。半球形传感器最适合用于人型机器人手, 可以模仿人指尖敏感的力变化, 还可以应用于工业夹具。由于其超高的耐久性, 可以应用于各种医疗机器人领域 (康复) 以及其他高级应用机器人 (例如外骨骼)。

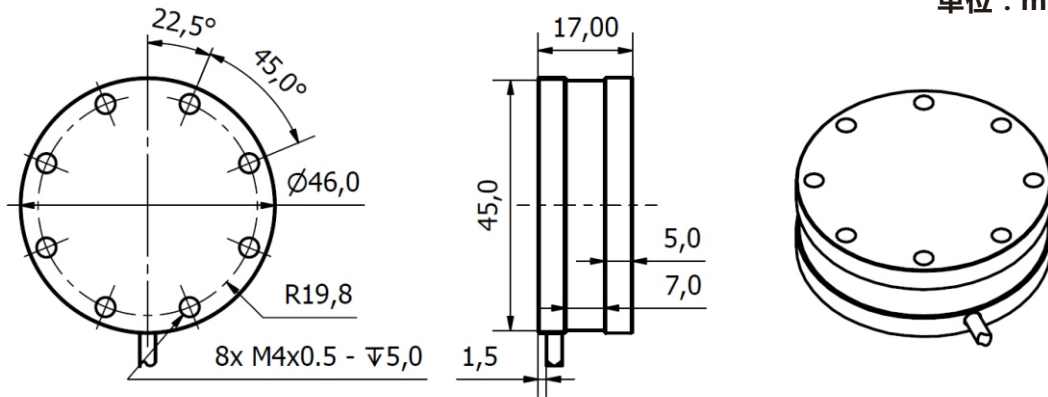
优点:

- 多轴力测量
- 高分辨率
- 机械抗震, 高过载范围
- 适应性强的产品设计, 易于集成
- 高性价比的解决方案
- 防尘, 防水(IP65)

	量程	扰度
Fxy	±300 N	±1.7 mm
Fz-压力	2000 N	1 mm
Fz-拉力	300 N	0.5 mm



单位 : mm



参数 SPECIFICATIONS

类型	三轴力传感器		
尺寸	高 x 宽		17 x 46 mm
重量	含 1 m 线缆 (不含)		60 g (52 g)
	Fz	Fz	Fxy
	压力	拉力	
量程	2000 N	300 N	300 N
单向过载	200%	200%	200%
非线性(FS)	2%	2%	2%
分辨率(counts at N.C)	3000	-	10000
单向扰度(N.C)	1 mm	0.5 mm	± 1.7 mm
串扰(典型)	< 5 %		
迟滞性(Fz,典型值)	< 2 %		
工作温度	-40 °C - +80 °C		
工作电源	持续工作		10 mA



信号输出 INTERFACE TYPES

USB	Ethernet - UDP	Ethernet - TCP	UART
CAN	CANopen	EtherCAT	Analog
最高采样频率 1000 Hz			
支持系统 Windows; Linux; ROS; UR			

