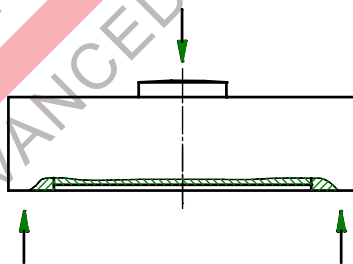


Druckkraft Miniatorsensor

K- 13 / K-13B

Miniature Compression Force Sensor

- Messbereiche 0,01 ... 100 kN
- Miniatorsensor
- Für Einpresskraftkontrolle
- Option Überlastschutz
- Rostbeständiger Edelstahl
- Schutzart IP65 (IP60)
- Measuring range 0.01 ... 100 kN
- Miniature compression force sensor
- For press-in force control
- Option integrated overload protection
- Stainless steel
- Level of protection IP65 (IP60)



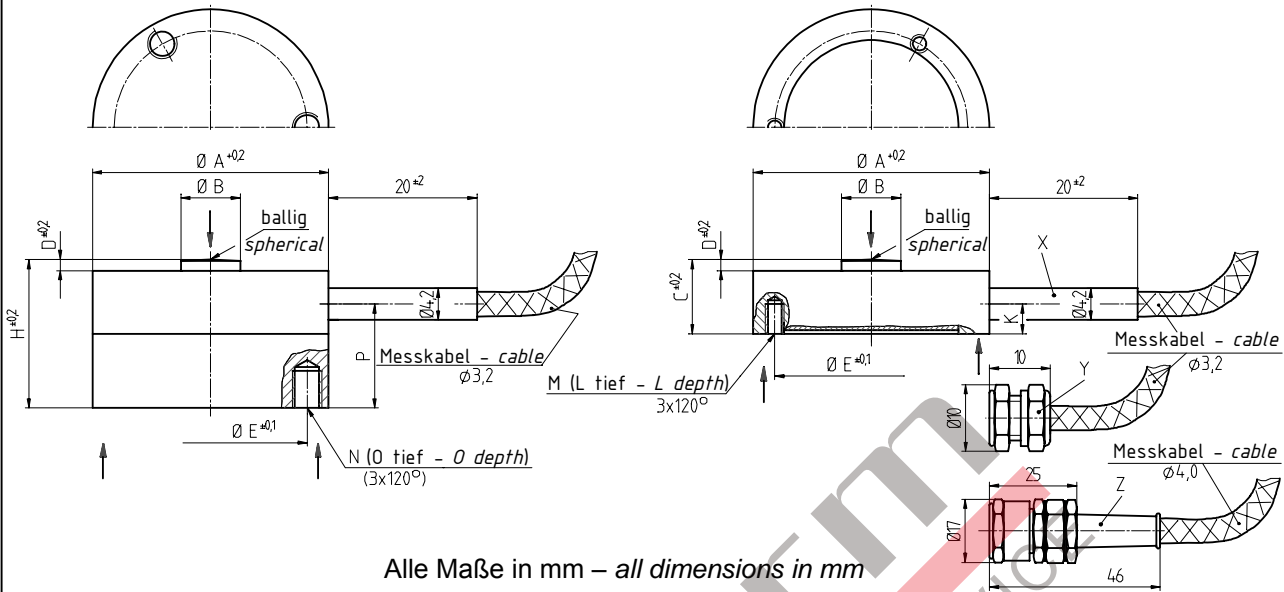
Anschlussbelegung - Connection	
Versorgung (-) - Supply (-)	Grün - Green
Versorgung (+) - Supply (+)	Braun - Brown
Signal (+) - Signal (+)	Gelb - Yellow
Signal (-) - Signal (-)	Weiß - White
Kontrolle (Option) - Calibration control (option)	Grau - Grey
Schirm - Shield	Schirm - Shield

Mechanische Abmessungen - Dimensions

K-13 / K-13B

K-13B mit Überlastschutz - with Overload protection

K-13 ohne Überlastschutz - without Overload protection



Messbereich - Measuring range [kN]	ØA	ØB	C	D	ØE	H	L	M	N	O	P	K	X	Y	Z	Überlastschutz - Overload protection
0,01 / 0,02 / 0,05 / 0,1 / 0,2 / 0,5 / 1 / 2 / 5 / 10	32	8	10	1,8	26	20	4	M2,5	M4	5	14	4	X	-	-	5 x (≤0,2 kN) 3 x (≥0,5 kN)
20	39	11	16	2	32	24	5	M3	M3	5	12,5	4,5	-	X	-	3 x
50	52	15	25	3	42	40	6	M4	M4	5	25	10	-	-	X	3 x
100	79	20	39	5	65	50	6	M5	M5	6	21	10	-	-	X	3 x

TECHNISCHE DATEN - SPECIFICATIONS

Typ - Type		K-13	K-13B
Genauigkeitsklasse Druckkraft - Accuracy class compression force	S%		0,5
Gebrauchslast - Service load	S%		130
Grenzlast - Limit load	S%	150	300
Bruchlast - Ultimate load	S%	>300	>800
Max. dynam. Belastung - Max. dyn. load (DIN 50 100)	S%		70
Nennmessweg - Position feedback	mm		<0,15
Brückenwiderstand - Bridge resistance	Ω		350
Isolationswiderstand - Insulation resistance	Ω		>2*10 ⁹
Speisespannung - Supply voltage	V	2 ... 12	[<100 N; 2 ... 6]
Max. Speisespannung - Max. supply voltage	V		15 [<100 N; 8]
Nennkennwert (S) - Sensitivity (S)	mV/V		1,00 [<20 N; 0,50]
Kennwerttoleranz - Tolerance of sensitivity	S%		<±20
Temp.koeff. des Kennwertes - Temp. coeff. of sensitivity	S%/10K		0,2
Temp.koeff. des Nullsignals - Temp. coeff. of zero signal	S%/10K		0,2
Referenztemperatur - Reference temperature	°C		+23
Nenntemperaturbereich - Nominal temperature range	°C		0 ... +60
Gebrauchstemperaturbereich - Service temperature range	°C		-10 ... +70
Lagerungstemperaturbereich - Storage temperature range	°C		-30 ... +95
Veränderlichkeit - Repeatability	S%		0,2
Rel. Kriechen - Rel. creep	S%/30min		<±0,1
Werkstoff - Material		Rostbeständiger Edelstahl - Stainless steel	
Schutzart - Level of protection (DIN EN 60529)		IP65 [≤50 N; IP60]	
Elektrischer Anschluss - Electrical connection		3 m, freien Lötenden - 3 m, free soldered ends	

Optionen - Options

Kontrolle - Calibration control	S%	100
Nennkennwertabgleich (S) - Sensitivity calibration (S)	mV/V	1,00 [<20 N; 0,50]
Überlastschutz - Overload protection		K-13B