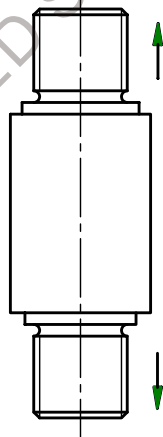
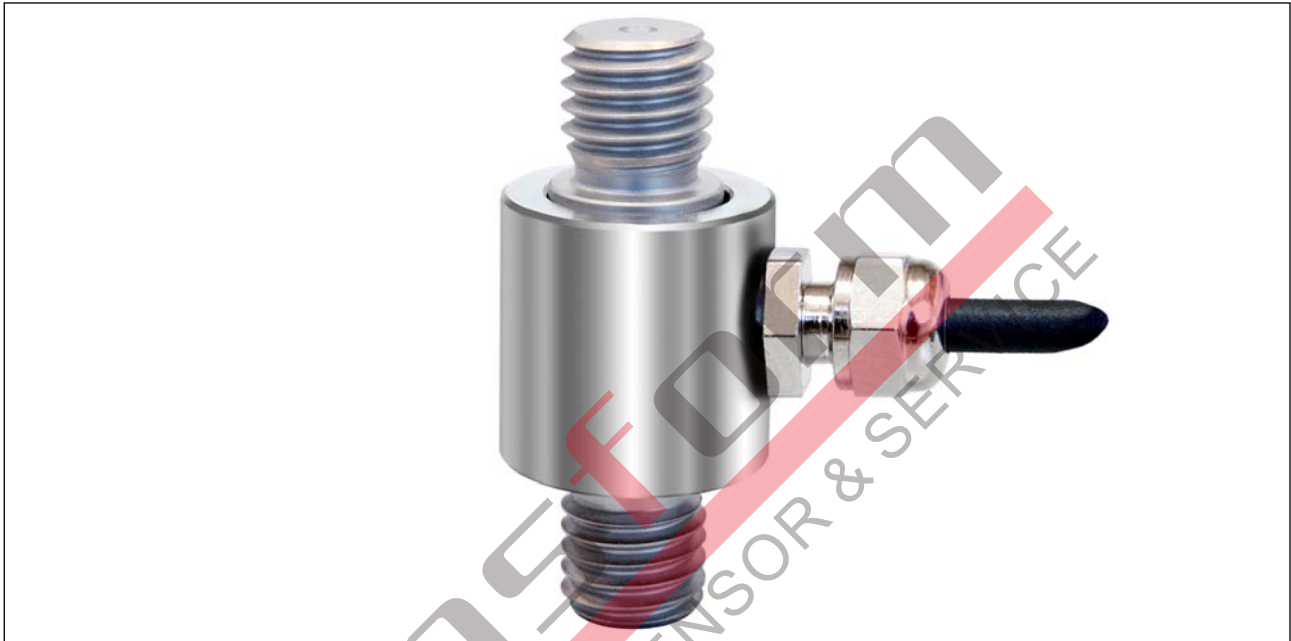


Zugkraft Miniatorsensor
Miniature Tension Force Sensor

K- 100

- Nennkraft von 1 kN ... 100 kN
- Sehr kleine Geometrie
- Geringes Eigengewicht
- Schutzart IP65

- Nominal force from 1 kN ... 100 kN
- Very small geometry
- Little dead weight
- Level of protection IP65

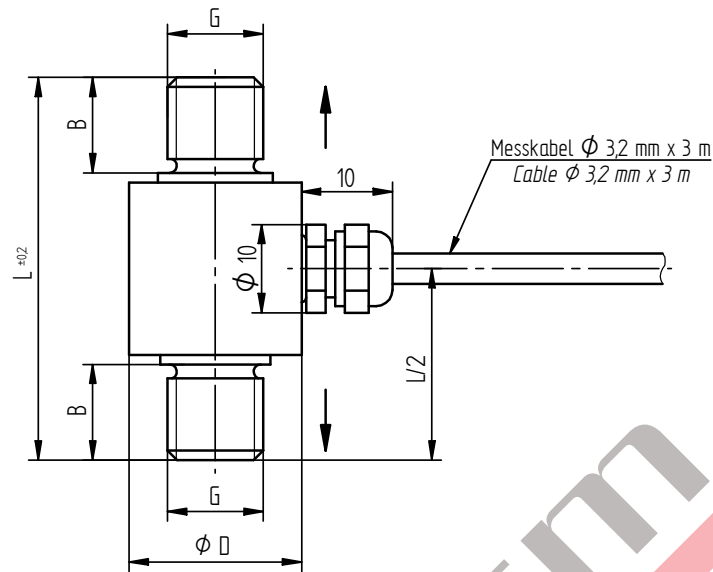


Anschlussbelegung - Connection

Versorgung (-) - Supply (-)	Grün - Green
Versorgung (+) - Supply (+)	Braun - Brown
Signal (+) - Signal (+)	Gelb - Yellow
Signal (-) - Signal (-)	Weiß - White
Kontrollsignal (Option) - Control signal (option)	Grau - Grey
Schirm - Shield	Schirm - Shield

Mechanische Abmessungen - Dimensions

K-100



Alle Maße in mm - All dimensions in mm

Nennkraft - Nominal Force [kN]	L	G	D	B
1 / 2	35	M5	14	8
5	35	M8	14	8
10	40	M10	18	10
20	45	M12	24	12
50	50	M16	29	15
100	70	M24 x 2	35	20

TECHNISCHE DATEN - SPECIFICATIONS

Typ - Type	K-100	
Genauigkeitsklasse Zugkraft - Accuracy class tension force	S%	0,3
Gebrauchslast - Service load	S%	130
Grenzlast - Limit load	S%	150
Bruchlast - Ultimate load	S%	>300
Max. dynam. Belastung - Max. dyn. load (DIN 50 100)	S%	70
Nennmessweg - Position feedback	mm	<0,1
Brückenwiderstand - Bridge resistance	Ω	350
Isolationswiderstand - Insulation resistance	Ω	>2*10 ⁹
Speisespannung - Supply voltage	V	2 ... 12 [≤5 kN; 2 ... 6]
Max. Speisespannung - Max. supply voltage	V	15 [≤5 kN; 8]
Nennkennwert (S) - Sensitivity (S)	mV/V	1 ±15%
Temp.koeff. des Kennwertes - Temp. coeff. of sensitivity	S%/10K	±0,2
Temp.koeff. des Nullsignals - Temp. coeff. of zero signal	S%/10K	±0,2
Referenztemperatur - Reference temperature	°C	+23
Nenntemperaturbereich - Nominal temperature range	°C	0 ... +60
Gebrauchstemperaturbereich - Service temperature range	°C	-10 ... +70
Lagerungstemperaturbereich - Storage temperature range	°C	-30 ... +95
Veränderlichkeit - Repeatability	S%	0,08
Rel. Kriechen - Rel. creep	S%/30min	±0,1
Werkstoff Messkörper - Material measuring body	Rostbeständiger Edelstahl - Stainless steel	
Werkstoff Gehäuse - Material housing	Aluminium - Aluminum	
Schutzart - Level of protection (DIN EN 60529)	IP65	
Elektrischer Anschluss - Electrical connection	3 m, freien Litzen - 3 m, free soldered ends	

Optionen/ Zubehör - Options/ Accessory

Kontrollsignal - Control signal	S%	100
Nennkennwertabgleich (S) - Sensitivity calibration (S)	mV/V	1 [≥10 kN]
Gelenköse Typ EF Datenblatt Nr. 080374 - Rod end type EF data sheet no. 080374		