

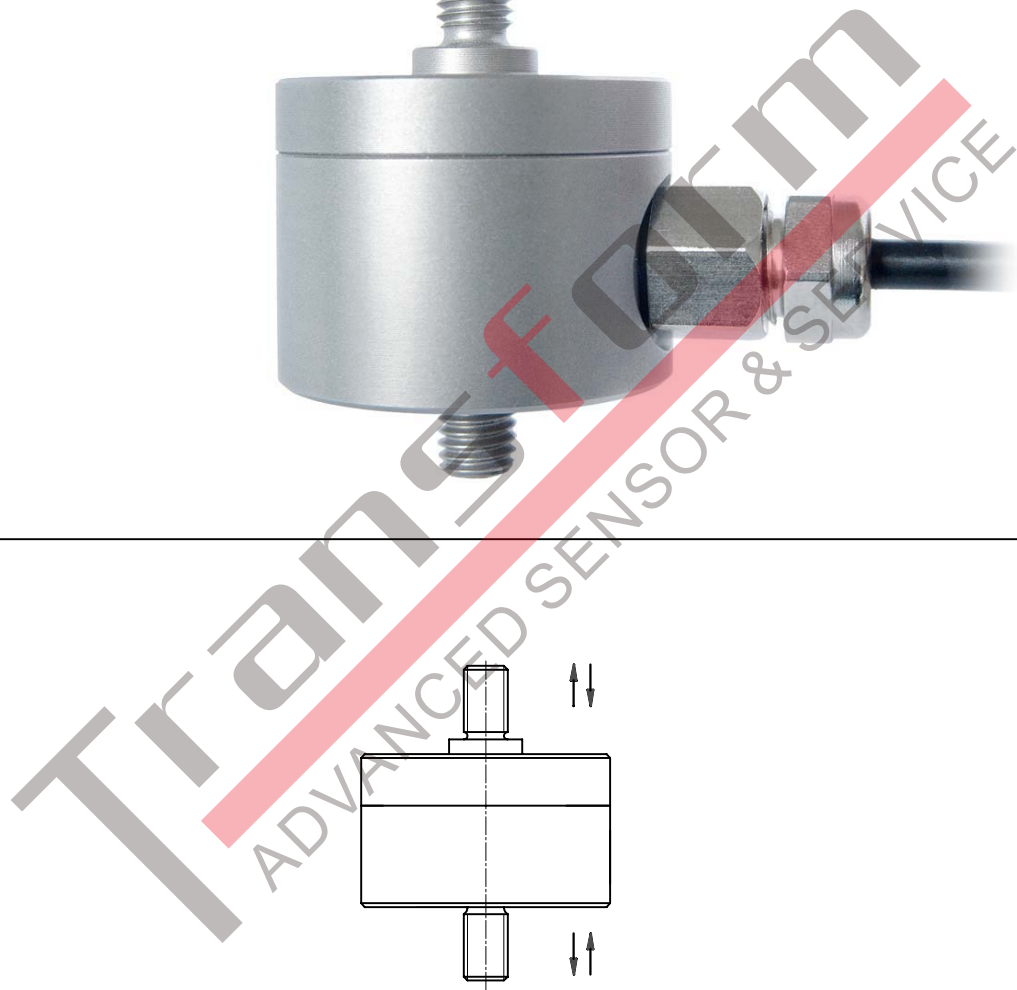
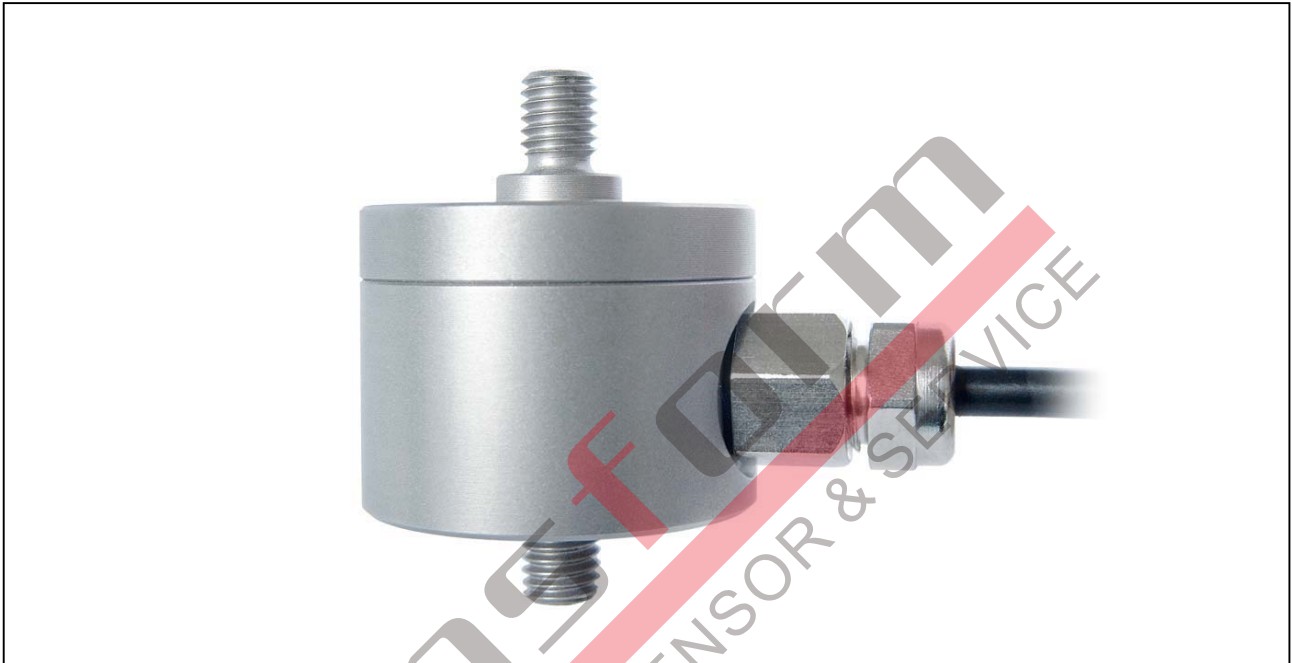
Zug- und Druckkraftsensor

K- 1563

Tension and Compression Force Sensor

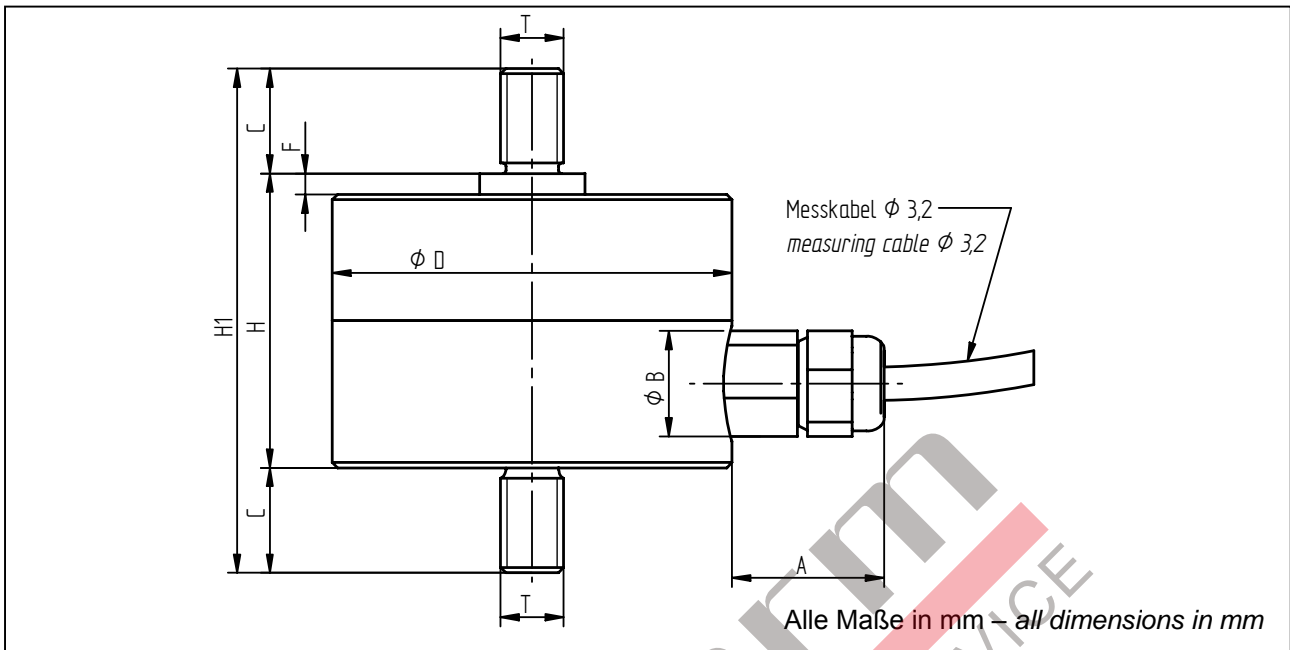
- Messbereiche 100 ... 2000 N
- Für Zug- und Druckkraft
- Rostbeständiger Edelstahl
- Schutzart IP67

- Measuring ranges 100 ... 2000 N
- For tension force and compression force
- Stainless steel
- Level of protection IP67



Anschlussbelegung - Connection

Versorgung (-) - Supply (-) Versorgung (+) - Supply (+) Signal (+) - Signal (+) Signal (-) - Signal (-) Kontrolle (Option) - Calibration control (option) Schirm - Shield	Grün - Green Braun - Brown Gelb - Yellow Weiß - White Grau - Grey Schirm - Shield
--	--



Messbereich - Measuring range [N]	A	ϕ B	C	ϕ D	F	H	H ₁	T
100 / 200 / 500	10	10	6,4	25	2	21	33,8	M5
1000	10	10	8	32	2	23	39	M6
2000	14	10	10	38	2	28	48	M6

TECHNISCHE DATEN - SPECIFICATIONS

Typ - Type	K-1563	
Genauigkeitsklasse Zugkraft oder Druckkraft - Accuracy class tension force or compression force	S%	0,15
Genauigkeitsklasse Zugkraft und Druckkraft - Accuracy class tension force and compression force	S%	0,3
Gebrauchslast - Service load	S%	130
Grenzlast - Limit load	S%	150
Bruchlast - Ultimate load	S%	>300
Max. dynam. Belastung - Max. dynamic load (DIN 50 100)	S%	70
Unempfindlichkeit gegen Seitenkräfte - Lateral force resistance	S%	50
Nennmessweg - Position feedback	mm	<0,1
Brückenwiderstand - Bridge resistance	Ω	350
Isolationswiderstand - Insulation resistance	Ω	>2*10 ⁹
Speisespannung - Supply voltage	V	2 ... 12
Max. Speisespannung - Max. supply voltage	V	15
Nennwert (S) - Sensitivity (S)	mV/V	2,00 [±200 N; 1,00]
Kennwerttoleranz - Tolerance of sensitivity	S%	<±5
Temp.koeff. des Kennwertes - Temp. coeff. of sensitivity	S%/10K	0,05
Temp.koeff. des Nullsignals - Temp. coeff. of zero signal	S%/10K	0,05
Referenztemperatur - Reference temperature	°C	+23
Nenntemperaturbereich - Nominal temperature range	°C	-10 ... +70
Gebrauchstemperaturbereich - Service temperature range	°C	-30 ... +80
Lagerungstemperaturbereich - Storage temperature range	°C	-50 ... +95
Veränderlichkeit - Repeatability	S%	0,1
Rel. Kriechen - Rel. creep	S%/30min	<±0,2
Werkstoff - Material	Rostbeständiger Edelstahl - Stainless steel	
Schutzart - Level of protection (DIN EN 60529)	IP67	
Elektrischer Anschluss - Electrical connection	3 m, freien Lötenden - 3 m, free soldered ends	

Option/ Zubehör - Option/ Accessory

Kontrolle - Calibration control	S%	100
Gelenköse Typ EF Datenblatt Nr. 080374 - Rod end type EF data sheet no. 080374		

Bei der Bestellung bitte den gewünschten Messbereich angeben! Please specify the required meas. range at order!