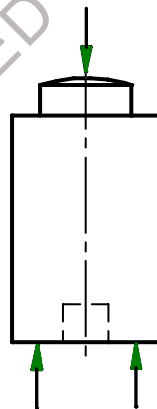


**Druckkraft Miniatorsensor**

**K- 2071**

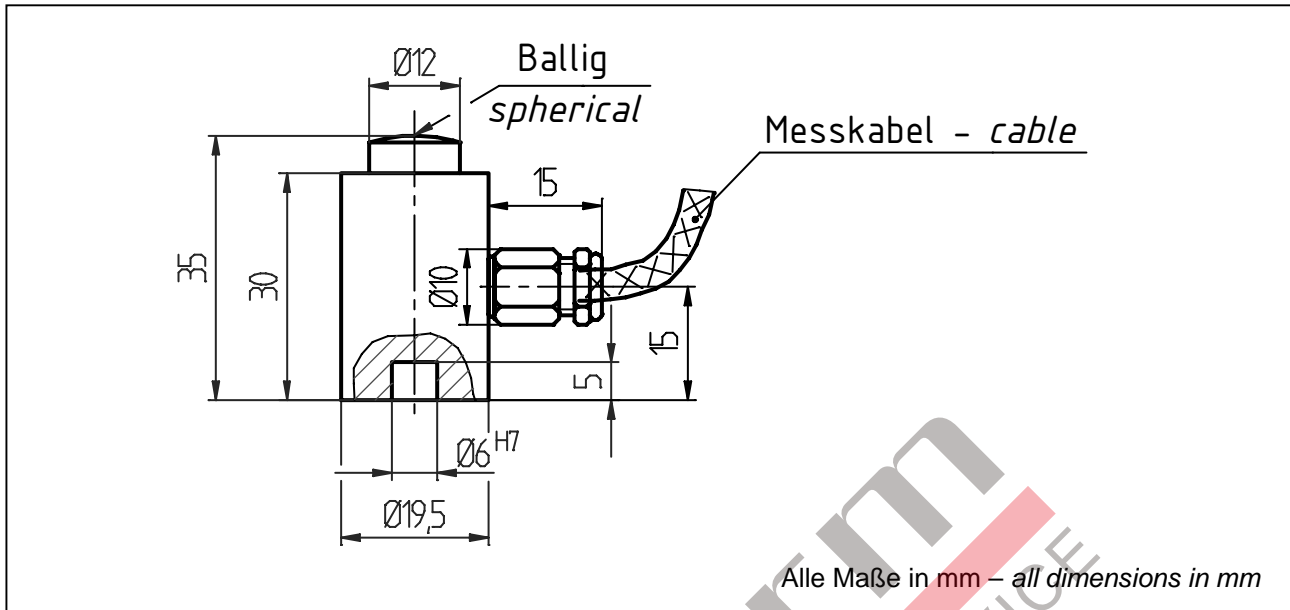
**Miniature Compression Force Sensor**

- Messbereiche 5 ... 15 kN
- Sehr kleine Geometrie
- Rostbeständiger Edelstahl
- Schutzart IP65
- Measuring range 5 ... 15 kN
- Very small geometry
- Stainless steel
- Level of protection IP65



**Anschlussbelegung - Connection**

Versorgung (-) - Supply (-)	Grün - Green
Versorgung (+) - Supply (+)	Braun - Brown
Signal (+) - Signal (+)	Gelb - Yellow
Signal (-) - Signal (-)	Weiß - White
Kontrolle (Option) - Calibration control (option)	Grau - Grey
Schirm - Shield	Schirm - Shield



**TECHNISCHE DATEN - SPECIFICATIONS**

Typ - Type	K-2071	
Messbereich - Measuring range	kN	5 / 10 / 15
Genauigkeitsklasse Druckkraft - Accuracy class compression force	S%	0,3
Gebrauchslast - Service load	S%	130
Grenzlast - Limit load	S%	150
Bruchlast - Ultimate load	S%	>300
Max. dynam. Belastung - Max. dyn. load (DIN 50 100)	S%	70
Nennmessweg - Position feedback	mm	<0,05
Brückenwiderstand - Bridge resistance	Ω	350
Isolationswiderstand - Insulation resistance	Ω	>2*10 <sup>9</sup>
Speisespannung - Supply voltage	V	2 ... 6
Max. Speisespannung - Max. supply voltage	V	8
Nennkennwert (S) - Sensitivity (S)	mV/V	1,00
Kennwerttoleranz - Tolerance of sensitivity	S%	<±20
Temp.koeff. des Kennwertes - Temp. coeff. of sensitivity	S%/10K	0,1
Temp.koeff. des Nullsignals - Temp. coeff. of zero signal	S%/10K	0,1
Referenztemperatur - Reference temperature	°C	+23
Nenntemperaturbereich - Nominal temperature range	°C	0 ... +60
Gebrauchstemperaturbereich - Service temperature range	°C	-10 ... +70
Lagerungstemperaturbereich - Storage temperature range	°C	-30 ... +95
Veränderlichkeit - Repeatability	S%	0,1
Rel. Kriechen - Rel. creep	S%/30min	<±0,1
Werkstoff - Material	Rostbeständiger Edelstahl - Stainless steel	
Schutzart - Level of protection (DIN EN 60529)	IP65	
Elektrischer Anschluss - Electrical connection	3 m, freien Lötenden - 3 m, free soldered ends	

**Option - Options**

Kontrolle - Calibration control	S%	100
Nennkennwertabgleich (S) - Sensitivity calibration (S)	mV/V	1,00

Bei der Bestellung bitte den gewünschten Messbereich angeben! Please specify the required meas. range at order!