

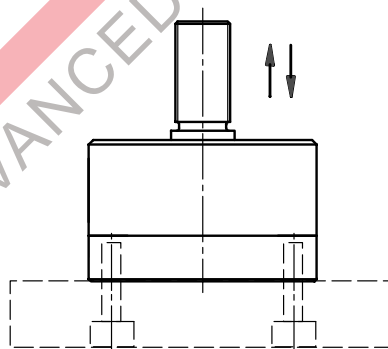
Zug- und Druckkraftsensor

K- 2145

Tension and Compression Force Sensor

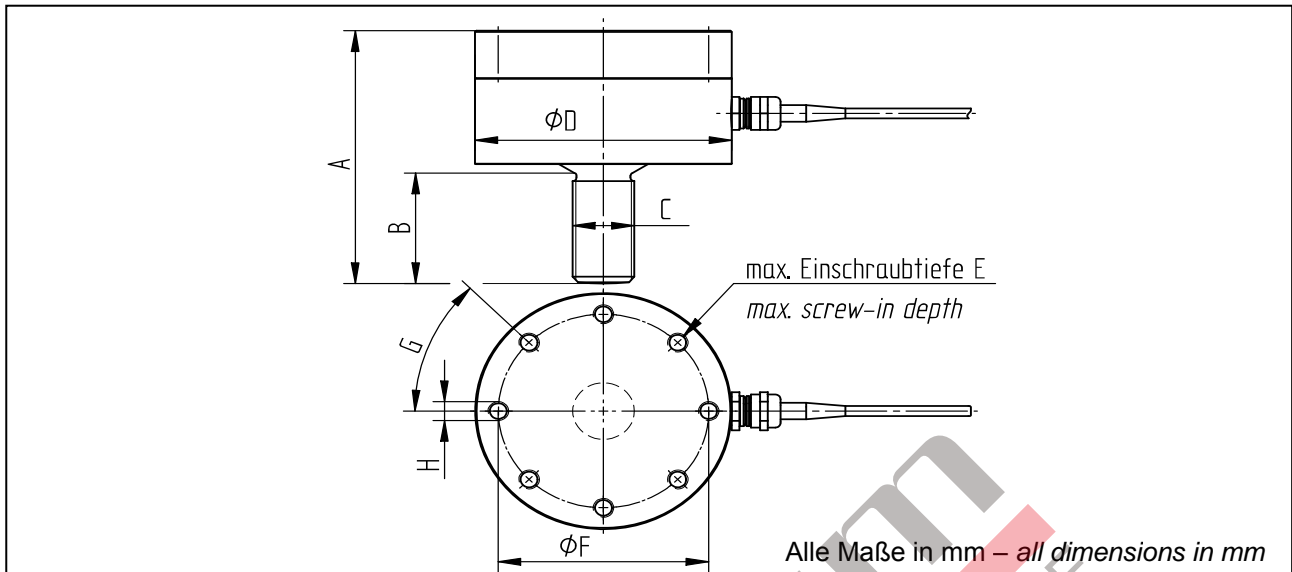
- Messbereiche 0,5 ... 200 kN
- Für Zug- und Druckkraft
- Rostbeständiger Edelstahl
- Schutzart IP67

- Measuring range 0.5 ... 200 kN
- For tension force and compression force
- Stainless steel
- Level of protection IP67



Anschlussbelegung - Connection

Versorgung (-) - Supply (-)	Grün - Green
Versorgung (+) - Supply (+)	Braun - Brown
Signal (+) - Signal (+)	Gelb - Yellow
Signal (-) - Signal (-)	Weiß - White
Kontrolle (Option) - Calibration control (option)	Grau - Grey
Schirm - Shield	Schirm - Shield



Messbereich - Measuring range [kN]	A	B	C	Ø D	E	Ø F	G	H
0,5 / 1 / 2 / 5 / 10	57	24	M12	50	8	40	4x90°	M5
20	82	38	M20 x 1,5	90	14	70	6x60°	M8
50	107	47	M24 x 2	100	14	82	8x45°	M8
100	144	67	M36 x 3	135	18	110	8x45°	M10
200	170	85	M45 x 3	155	18	135	8x45°	M10

TECHNISCHE DATEN - SPECIFICATIONS

Typ - Type	K-2145	
Genauigkeitsklasse Zugkraft oder Druckkraft - Accuracy class tension force or compression force	S%	0,1
Genauigkeitsklasse Zugkraft und Druckkraft - Accuracy class tension force and compression force	S%	0,25
Gebrauchslast - Service load	S%	130
Grenzlast - Limit load	S%	150
Bruchlast - Ultimate load	S%	>300
Max. dynam. Belastung - Max. dyn. load (DIN 50 100)	S%	70
Unempfindlichkeit gegen Seitenkräfte - Lateral force resistance	S%	50
Nennmessweg - Position feedback	mm	<0,1
Brückenwiderstand - Bridge resistance	Ω	350
Isolationswiderstand - Insulation resistance	Ω	>2*10 ⁹
Speisespannung - Supply voltage	V	2 ... 12
Max. Speisespannung - Max. supply voltage	V	15
Nennkennwert (S) - Sensitivity (S)	mV/V	2,00 [≤10 kN; 1,00]
Kennwerttoleranz - Tolerance of sensitivity	S%	≤±0,1
Temp.koeff. des Kennwertes - Temp. coeff. of sensitivity	S%/10K	0,07
Temp.koeff. des Nullsignals - Temp. coeff. of zero signal	S%/10K	0,25
Referenztemperatur - Reference temperature	°C	+23
Nenntemperaturbereich - Nominal temperature range	°C	-10 ... +70
Gebrauchstemperaturbereich - Service temperature range	°C	-30 ... +80
Lagerungstemperaturbereich - Storage temperature range	°C	-50 ... +95
Veränderlichkeit - Repeatability	S%	0,08
Rel. Kriechen - Rel. creep	S%/30min	≤±0,06
Werkstoff - Material	Rostbeständiger Edelstahl - Stainless steel	
Schutzart - Level of protection (DIN EN 60529)	IP67	
Elektrischer Anschluss - Electrical connection	3 m, freien Lötenden - 3 m, free soldered ends	

Optionen/ Zubehör - Options/ Accessory

Kontrolle - Calibration control	S%	100
6-Leitertechnik - 6-wire connection		
Gelenköse Typ EF Datenblatt Nr. 080374 - Rod end type EF data sheet no. 080374		