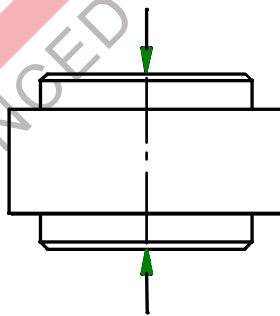


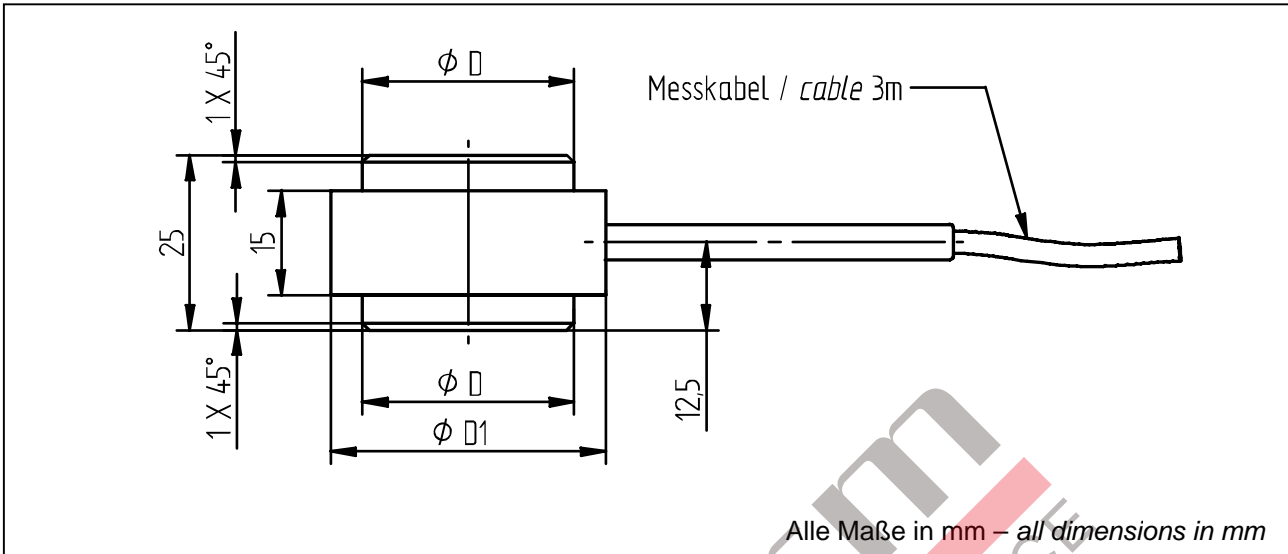
**Druckkraft Miniatorsensor**  
**Miniature Compression Force Sensor**

**K-2283**

- Messbereiche 50 ... 150 kN
- Miniatorsensor
- Zur Überprüfung von Presswerkzeugen
- Rostbeständiger Edelstahl
- Schutzart IP65
- Measuring range 50 ... 150 kN
- Miniature compression force sensor
- For revision of pressing tools
- Stainless steel
- Level of protection IP65



<b>Anschlussbelegung - Connection</b>	
Versorgung (-) - <i>Supply (-)</i> Versorgung (+) - <i>Supply (+)</i> Signal (+) - <i>Signal (+)</i> Signal (-) - <i>Signal (-)</i> Kontrolle (Option) - <i>Calibration control (option)</i> Schirm - <i>Shield</i>	Grün - <i>Green</i> Braun - <i>Brown</i> Gelb - <i>Yellow</i> Weiß - <i>White</i> Grau - <i>Grey</i> Schirm - <i>Shield</i>



Messbereich - Measuring range [kN]	D	D1
50 / 70	15	24
90 / 100 / 130 / 150	30	39

**TECHNISCHE DATEN - SPECIFICATIONS**

Typ - Type	K-2283	
Genauigkeitsklasse Druckkraft - Accuracy class compression force	S%	1
Gebrauchslast - Service load	S%	130
Grenzlast - Limit load	S%	150
Bruchlast - Ultimate load	S%	>300
Max. dynam. Belastung - Max. dyn. load (DIN 50 100)	S%	70
Nennmessweg - Position feedback	mm	<0,03
Brückenwiderstand - Bridge resistance	Ω	350
Isolationswiderstand - Insulation resistance	Ω	>2*10 <sup>9</sup>
Speisespannung - Supply voltage	V	2 ... 12
Max. Speisespannung - Max. supply voltage	V	15
Nennkennwert (S) - Sensitivity (S)	mV/V	1,00
Kennwerttoleranz - Tolerance of sensitivity	S%	<±20
Temp.koeff. des Kennwertes - Temp. coeff. of sensitivity	S%/10K	0,1
Temp.koeff. des Nullsignals - Temp. coeff. of zero signal	S%/10K	0,1
Referenztemperatur - Reference temperature	°C	+23
Nenntemperaturbereich - Nominal temperature range	°C	0 ... +60
Gebrauchstemperaturbereich - Service temperature range	°C	-10 ... +70
Lagerungstemperaturbereich - Storage temperature range	°C	-30 ... +95
Veränderlichkeit - Repeatability	S%	0,2
Rel. Kriechen - Rel. creep	S%/30min	<±0,1
Werkstoff - Material	Rostbeständiger Edelstahl - Stainless steel	
Schutzart - Level of protection (DIN EN 60529)	IP65	
Elektrischer Anschluss - Electrical connection	3 m, freien Lötenden - 3 m, free soldered ends	

**Optionen - Options**

Kontrolle - Calibration control	S%	100
Nennkennwertabgleich (S) - Sensitivity calibration (S)	mV/V	1,00

Bei der Bestellung bitte den gewünschten Messbereich angeben! Please specify the required meas. range at order!