

Zug- und Druckkraft Zweimessbereichssensor

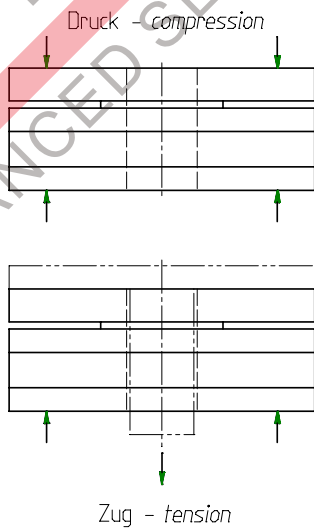
K- 1882

Dual-Range-Force Sensor for Tension and Compression

- Zweimessbereichssensor
- Für Zug- und Druckkraft
- Rostbeständiger Edelstahl
- Geringe Bauhöhe
- Schutzart IP60
- Dual-range sensor
- For tension force and compression force
- Stainless steel
- Short installation height
- Level of protection IP60



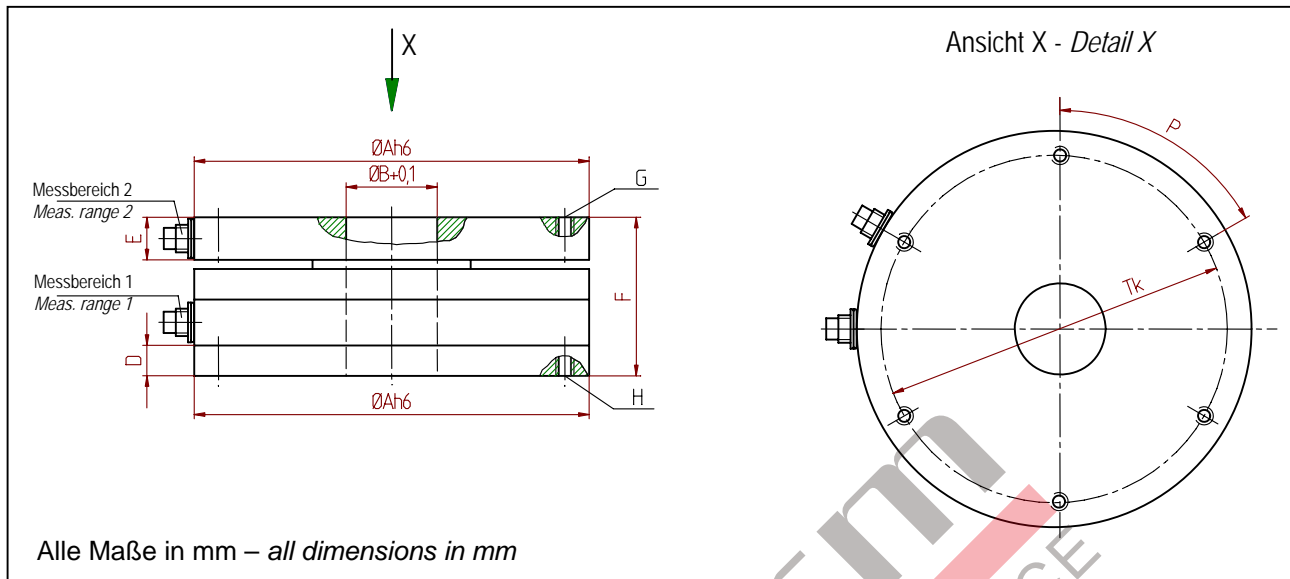
TRANSENZ
 ADVANCED SENSOR & SERVICE



Anschlussbelegung - Connection	
Versorgung (-) - Supply (-)	Pin 1
Versorgung (+) - Supply (+)	Pin 2
Schirm - Shield	Pin 3
Signal (+) - Signal (+)	Pin 4
Signal (-) - Signal (-)	Pin 5
Kontrolle (Option) - Calibration control (option)	Pin 6
Nicht belegt - Not connected	Pin 7

Mechanische Abmessungen - Dimensions

K-1882



Alle Maße in mm – all dimensions in mm

Messbereich - Meas. range [kN]	A	B	D	E	F	G	H	P	TK
0 ... 1 / 1 ... 10	130	30	10	14	52	6 x M6, 10 tief - depth	6 x M6, 8 tief - depth	60°	114
0 ... 15 / 15 ... 150	188	30	17	26	87	12 x M10, 18 tief - depth	12 x M10, 16 tief - depth	30°	161

TECHNISCHE DATEN - SPECIFICATIONS

Typ - Type	K-1882		
Messbereich 1 - Measuring range 1	kN	0 ... 1	0 ... 15
Messbereich 2 - Measuring range 2	kN	1 ... 10	15 ... 150
Genauigkeitsklasse Zugkraft oder Druckkraft - Accuracy class tension force or compression force	S%	0,2	
Genauigkeitsklasse Zugkraft und Druckkraft - Accuracy class tension force and compression force	S%	0,4	
Gebrauchslast - Service load	kN	10	150
Grenzlast - Limit load	kN	15	170
Bruchlast - Ultimate load	kN	18	250
Max. dynam. Belastung - Max. dyn. load (DIN 50 100)	S%	70	
Nennmessweg - Position feedback	mm	<0,4	
Brückenwiderstand - Bridge resistance	Ω	350	
Isolationswiderstand - Insulation resistance	Ω	>2*10 ⁹	
Speisespannung - Supply voltage	V	2 ... 12	
Max. Speisespannung - Max. supply voltage	V	15	
Nennkennwert (S) - Sensitivity (S)	mV/V	1,00	
Kennwerttoleranz - Tolerance of sensitivity	S%	<±0,5	
Temp.koeff. des Kennwertes - Temp. coeff. of sensitivity	S%/10K	±0,2	
Temp.koeff. des Nullsignals - Temp. coeff. of zero signal	S%/10K	±0,2	
Referenztemperatur - Reference temperature	°C	+23	
Nenntemperaturbereich - Nominal temperature range	°C	0 ... +60	
Gebrauchstemperaturbereich - Service temperature range	°C	-10 ... +70	
Lagerungstemperaturbereich - Storage temperature range	°C	-30 ... +95	
Veränderlichkeit - Repeatability	S%	0,1	
Rel. Kriechen - Rel. creep	S%/30min	<±0,1	
Werkstoff - Material	Rostbeständiger Edelstahl - Stainless steel		
Schutzart - Level of protection (DIN EN 60529)	IP60		
Elektrischer Anschluss - Electrical connection	7-polig Serie 712 - 7-pin series 712		

Optionen - Options

Kontrolle - Calibration control	S%	100
6-Leitertechnik - 6-wire connection		

Bei der Bestellung bitte den gewünschten Messbereich angeben! Please specify the required meas. range at order!