

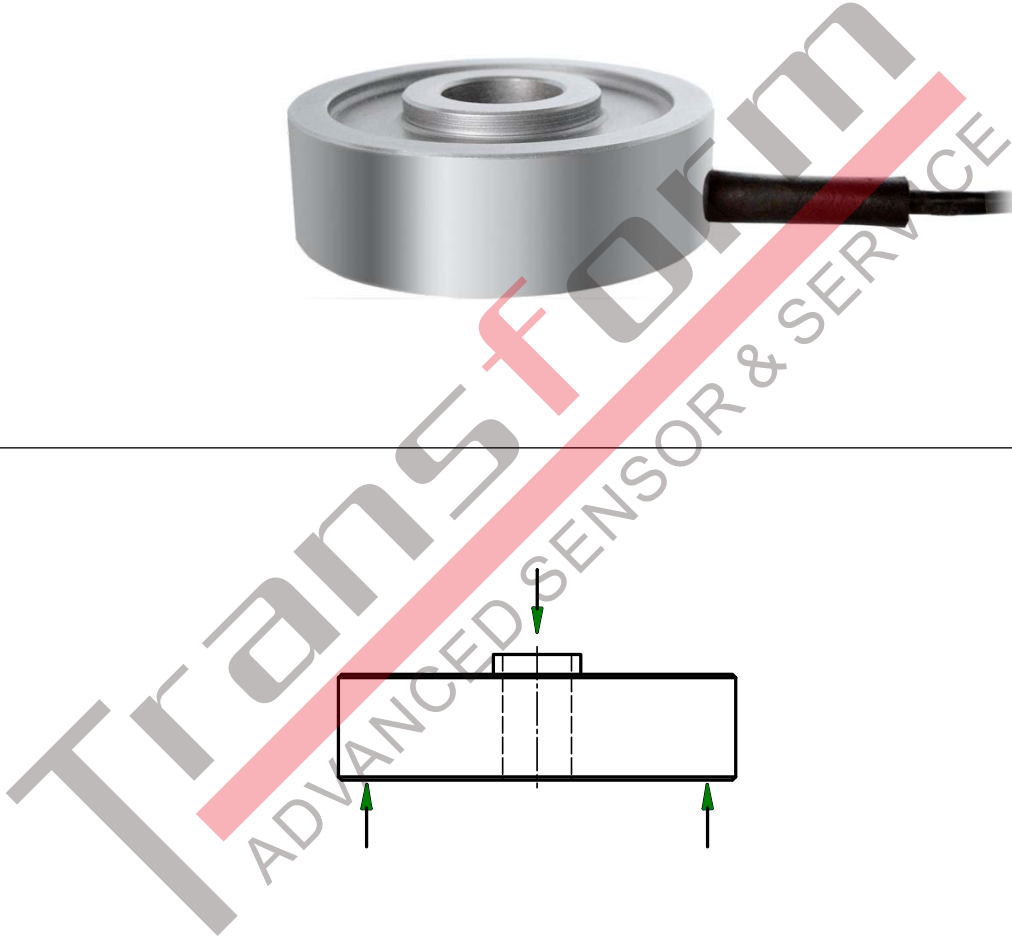
**Druckkraftaufnehmer**

**K-14**

**Compression Force Sensor**

- Messbereich 0,05 ...100 kN
- Mit Durchgangsbohrung
- Für Einpresskraftkontrolle
- Rostbeständiger Edelstahl
- Schutzart IP60

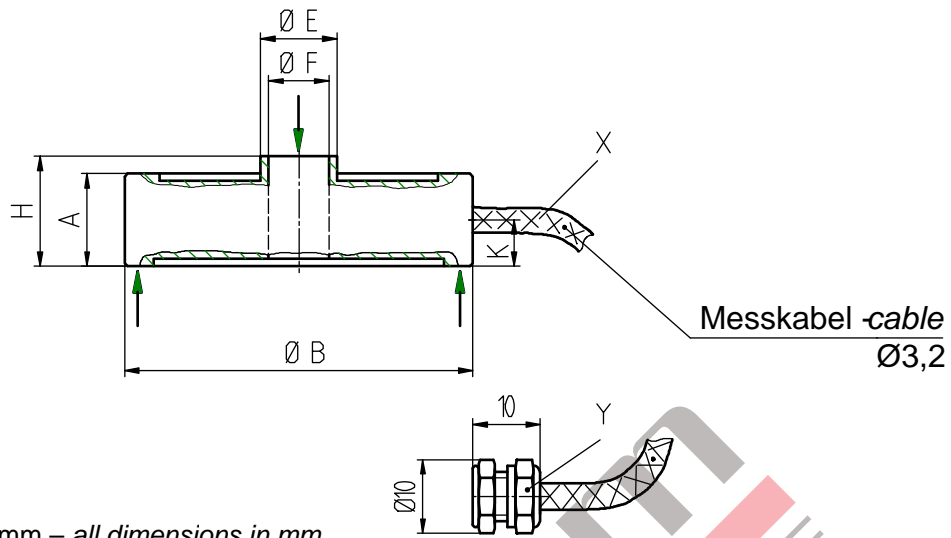
- Measuring range 0.05 ...100 kN
- With through hole
- For press-in force control
- Stainless steel
- Level of protection IP60



<b>Anschlussbelegung - Connection</b>	
Versorgung (-) - Supply (-)	Grün - Green
Versorgung (+) - Supply (+)	Braun - Brown
Signal (+) - Signal (+)	Gelb - Yellow
Signal (-) - Signal (-)	Weiß - White
Kontrolle (Option) - Calibration control (option)	Grau - Grey
Schirm - Shield	Schirm - Shield

**Mechanische Abmessungen - Dimensions**

**K-14**



Messbereich - Measuring range [kN]	ØB	ØE	ØF	A	H	K	X	Y
0,05 / 0,1 / 0,2 / 0,5	30	9,0	5,2	8	9,5	4,5	X	-
1 / 2 / 5 / 10	38	13,5	7	9	10	4,0	X	-
20 / 50	49	23	14	15	16	4,5	-	X
100	78	42	27	24	25	7,5	-	X

**TECHNISCHE DATEN - SPECIFICATIONS**

Typ - Type	K-14	
Genauigkeitsklasse Druckkraft - Accuracy class compression force	S%	0,5
Gebrauchslast - Service load	S%	130
Grenzlast - Limit load	S%	150
Bruchlast - Ultimate load	S%	>300
Max. dynam. Belastung - Max. dyn. load (DIN 50 100)	S%	70
Nennmessweg - Position feedback	mm	<0,15
Brückenwiderstand - Bridge resistance	Ω	350
Isolationswiderstand - Insulation resistance	Ω	>2*10 <sup>9</sup>
Speisespannung - Supply voltage	V	2 ... 12
Max. Speisespannung - Max. supply voltage	V	15
Nennkennwert (S) - Sensitivity (S)	mV/V	1,00
Kennwerttoleranz - Tolerance of sensitivity	S%	<±20
Temp.koeff. des Kennwertes - Temp. coeff. of sensitivity	S%/10K	0,2
Temp.koeff. des Nullsignals - Temp. coeff. of zero signal	S%/10K	0,2
Referenztemperatur - Reference temperature	°C	+23
Nenntemperaturbereich - Nominal temperature range	°C	0 ... +60
Gebrauchstemperaturbereich - Service temperature range	°C	-10 ... +70
Lagerungstemperaturbereich - Storage temperature range	°C	-30 ... +95
Veränderlichkeit - Repeatability	S%	0,2
Rel. Kriechen - Rel. creep	S%/30min	<±0,1
Werkstoff - Material	Rostbeständiger Edelstahl - Stainless steel	
Schutzart - Level of protection (DIN EN 60529)	IP60	
Elektrischer Anschluss - Electrical connection	3 m, freien Lötenden - 3 m, free soldered ends	

**Optionen - Options**

Kontrolle - calibration control	S%	100
Nennkennwertabgleich (S) - Sensitivity calibration (S)	mV/V	1,00

Bei der Bestellung bitte den gewünschten Messbereich angeben! Please specify the required meas. range at order!