

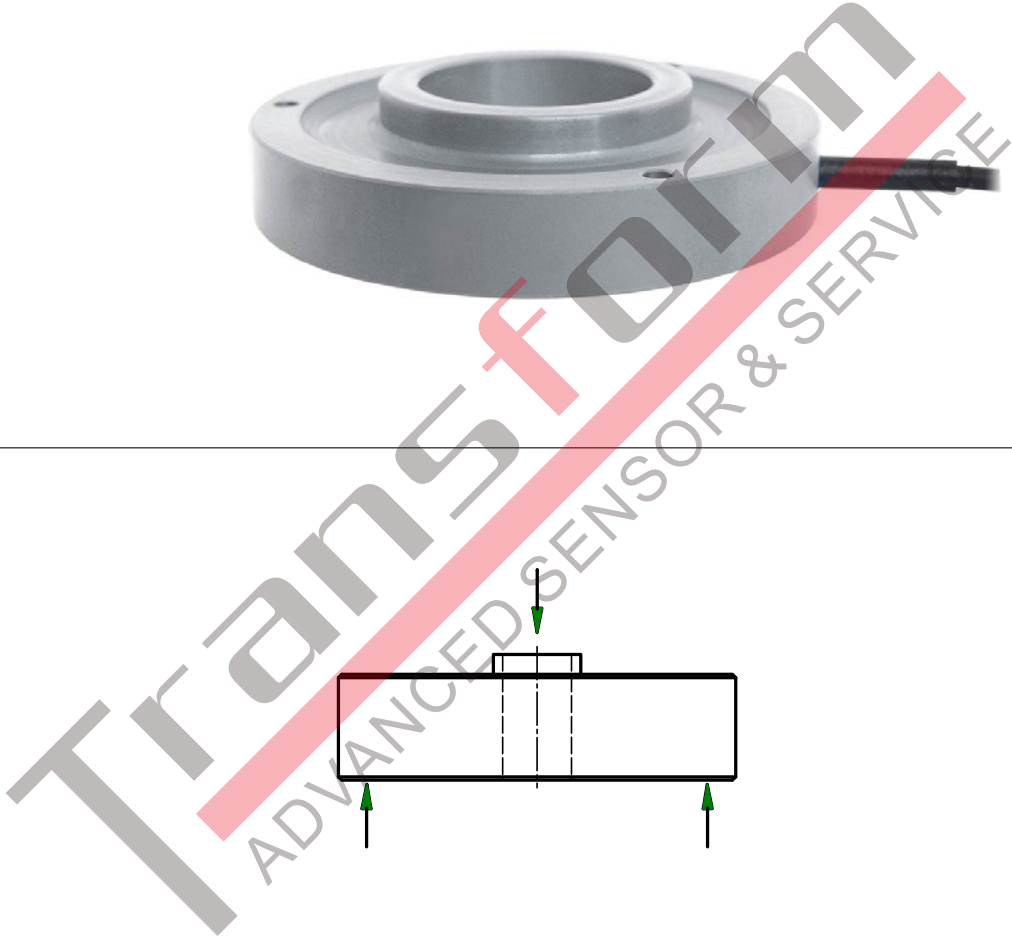
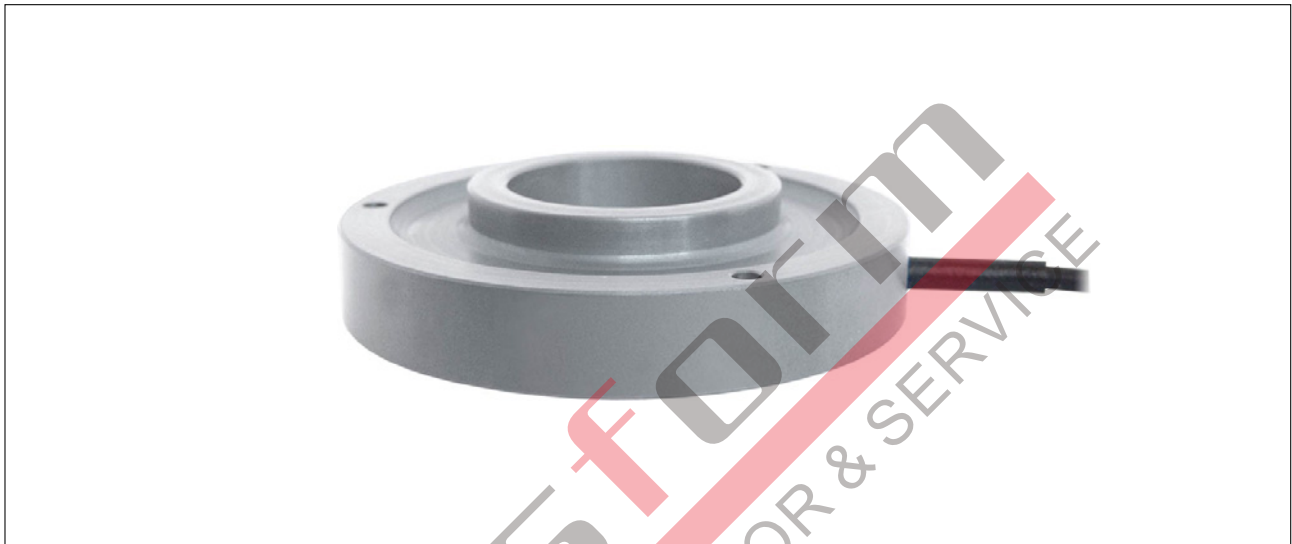
Druckkraftaufnehmer

K-2529

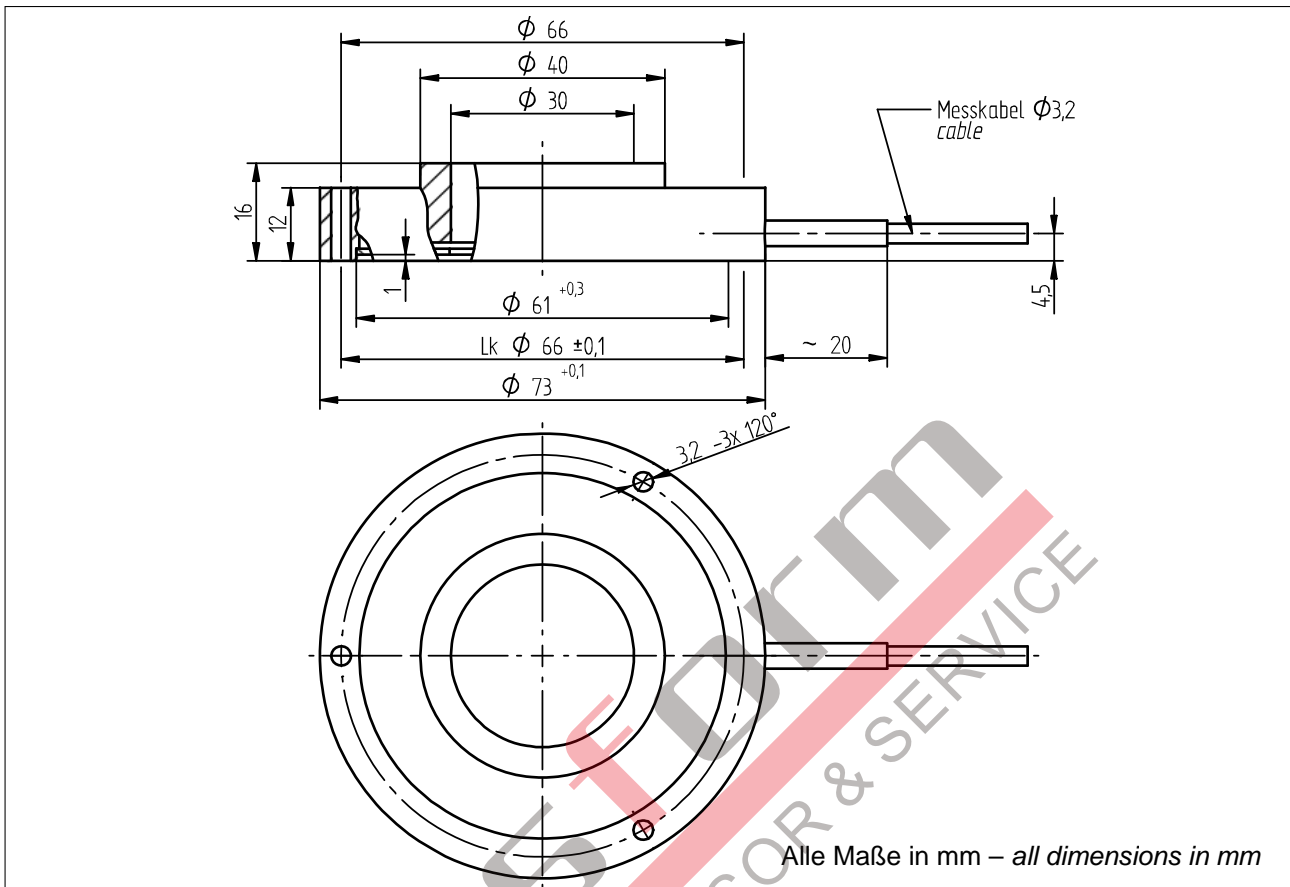
Compression Force Sensor

- Messbereich 0,5 ... 20 kN
- Low Cost Sensor
- Mit Durchgangsbohrung
- Für Einpresskraftkontrolle
- Schutzart IP60

- Measuring range 0.5 ... 20 kN
- Low cost sensor
- With through hole
- For press-in force control
- Level of protection IP60



Anschlussbelegung - Connection	
Versorgung (-) - Supply (-)	Grün - Green
Versorgung (+) - Supply (+)	Braun - Brown
Signal (+) - Signal (+)	Gelb - Yellow
Signal (-) - Signal (-)	Weiß - White
Kontrolle (Option) - Calibration control (option)	Grau - Grey
Schirm - Shield	Schirm - Shield



TECHNISCHE DATEN - SPECIFICATIONS

Typ - Type	K-2529	
Messbereich - Measuring range	kN	0,5 / 1 / 2 / 5 / 10 / 20
Genauigkeitsklasse Druckkraft - Accuracy class compression force	S%	1
Gebrauchslast - Service load	S%	130
Grenzlast - Limit load	S%	150
Bruchlast - Ultimate load	S%	>300
Max. dynam. Belastung - Max. dyn. load (DIN 50 100)	S%	70
Nennmessweg - Position feedback	mm	<0,15
Brückenwiderstand - Bridge resistance	Ω	350
Isolationswiderstand - Insulation resistance	Ω	>2*10 ⁹
Speisespannung - Supply voltage	V	2 ... 12
Max. Speisespannung - Max. supply voltage	V	15
Nennkennwert (S) - Sensitivity (S)	mV/V	1,00
Kennwerttoleranz - Tolerance of sensitivity	S%	<±20
Temp.koeff. des Kennwertes - Temp. coeff. of sensitivity	S%/10K	0,2
Temp.koeff. des Nullsignals - Temp. coeff. of zero signal	S%/10K	0,2
Referenztemperatur - Reference temperature	°C	+23
Nenntemperaturbereich - Nominal temperature range	°C	0 ... +60
Gebrauchstemperaturbereich - Service temperature range	°C	-10 ... +70
Lagerungstemperaturbereich - Storage temperature range	°C	-30 ... +95
Veränderlichkeit - Repeatability	S%	0,3
Rel. Kriechen - Rel. creep	S%/30min	<±0,1
Werkstoff - Material	Aluminium - Aluminum	
Schutzart - Level of protection (DIN EN 60529)	IP60	
Elektrischer Anschluss - Electrical connection	3 m, freien Lötenden - 3 m, free soldered ends	

Optionen - Options

Kontrolle - Calibration control	S%	100
Nennkennwertabgleich (S) - Sensitivity calibration (S)	mV/V	1,00

Bei der Bestellung bitte den gewünschten Messbereich angeben! Please specify the required meas. range at order!