

**Berührungsloser Drehmomentsensor, rotierend**  
**Contactless Torque Sensor, rotating**

**DR-2643, DR-2643-P**

- Nenn Drehmoment von 0,1 N·m ... 5000 N·m
  - Genauigkeitsklasse optional 0,05% v. Endwert
  - Aktiver Ausgang  $\pm 5V$  (optional  $\pm 10V$ )
  - Drehzahl bis  $30000 \text{ min}^{-1}$
  - Nahezu kein Einfluss der Lagerreibung auf das Messsignal
  - Sehr kurze axiale Baulänge
  - Hohe Drehsteifigkeit
  - Zuverlässig und robust
  - Einfache Handhabung und Montage
  - Sonderausführungen auf Anfrage
  - Integrierte Drehzahl-/Drehwinkelmessung optional
- Nominal torque from 0.1 N·m ... 5000 N·m
  - Accuracy class optional 0.05% f. scale
  - Active output  $\pm 5V$  (optional  $\pm 10V$ )
  - Speed up to  $30000 \text{ min}^{-1}$
  - Virtually no influence of the bearing friction on the measuring signal
  - Very short axial length
  - High torsional stiffness
  - Reliable and durable
  - Simple handling and assembly
  - Special versions on request
  - Integrated speed/angle measurement optional



Dieser Sensor hat eine berührungslose und digitale Signalübertragung von Rotor zu Stator, also ohne Signalverfälschung und wartungsfrei.

*This sensor has a contactless and digital signal transmission from rotor to stator, which means no signal falsification and maintenance-free.*

**Technische Daten - Specifications**

Artikel-Nr. Article-No. DR-2643	Artikel-Nr. Article-No. DR-2643-P <sup>1</sup>	Nennrehmoment Nominal Torque [N·m]	Grenzdrehzahl Limit Speed [min <sup>-1</sup> ]	Federkonstante Springrate [N·m/rad]	Massen- trägheits- moment Mass Moment of Inertia [kg·m <sup>2</sup> ]		Grenzlängskraft Limit Thrust Load [N] <sup>3</sup>	Grenzquerkraft Limit Shear Force [N] <sup>4</sup>
					Antriebsseite Drive Side	Messeite Test Side		
114347	115669	0,1	30000	1,8E+01	9,2E-06	2,5E-07	43	1,5
114348	115670	0,2	30000	1,8E+01	9,2E-06	2,5E-07	58	2
112805	115671	0,5	30000	9,4E+01	9,2E-06	2,5E-07	240	3
112804	115672	1	30000	9,4E+01	9,2E-06	2,5E-07	240	3
112593	115673	2	30000	3,7E+02	9,2E-06	2,5E-07	480	7
112381	115674	5	30000	7,7E+02	9,2E-06	2,6E-07	900	16,5
112806	115675	10	30000	8,8E+02	9,3E-06	3,4E-07	1050	21
112447	115676	20	20000	5,1E+03	1,2E-04	6,8E-06	2300	44
107403	115677	30	20000	5,1E+03	1,2E-04	6,8E-06	2300	44
112807	115678	50	20000	9,6E+03	1,2E-04	7,4E-06	5000	142
112808	115679	100	20000	9,6E+03	1,2E-04	7,4E-06	5000	142
112810	114085	200	15000	8,9E+04	5,4E-04	4,4E-04	10000	275
112811	114538	500	15000	1,3E+05	5,4E-04	4,4E-04	13000	400
112812	115680	1000	15000	1,7E+05	6,4E-04	5,3E-04	20000	920
112814	115681	2000	12000	6,3E+05	5,7E-03	5,1E-03	34000	1250
112816	115682	5000	12000	9,6E+05	5,8E-03	5,2E-03	64000	2900

DR-2643, DR-2643-P		
Genauigkeitsklasse - Accuracy class	% v. E. - f. s.	0,1
Reproduzierbarkeit - Repeatability (DIN 1319)	%	±0,02
Versorgung - Supply voltage	VDC	12 ... 28
Stromaufnahme - Current consumption	mA	≤60
Ausgangssignal - Output signal		±5V
Kontrollsignalaufschaltung - Control signal excitation	V	L <2,0; H >3,5
Messrate - Sample rate	kSample/s	10
Referenztemperatur - Reference temperature	°C	23
Nenntemperaturbereich - Nominal temperature range	°C	5 ... 45
Gebrauchstemperaturbereich - Service temperature range	°C	0 ... 60
Lagerungstemperaturbereich - Storage temperature range	°C	-10 ... 70
Temp. koef. des Kennwertes - Temp. coeff. of sensitivity	% v. E./K - f. s./K	±0,01
Temp. koef. des Nullsignals - Temp. coeff. of zero signal	% v. E./K - f. s./K	±0,02
Gebrauchsdrehmoment (statisch) - Service torque (static)	% v. E. - f. s.	150
Grenzdrehmoment (statisch) - Limit torque (static)	% v. E. - f. s.	200
Bruchdrehmoment (statisch) - Ultimate torque (static)	% v. E. - f. s.	>300
Schwingbreite - Bandwidth (DIN 50100)	%	70 (Spitze - Spitze) - (peak - peak)
Schutzart - Level of protection (DIN EN 60529)		IP50
Elektrischer Anschluss - Electrical connection		12-polig Serie 581 – 12-pin series 581 <sup>5</sup>

<sup>1</sup> Ausführung „-P“ Passfeder - Version „-P“ feather key

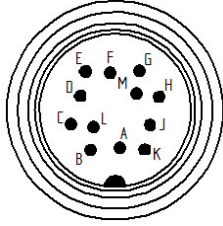
<sup>2</sup> Ohne Option Drehzahl-/Drehwinkelmessung - Without option speed/angle measurement

<sup>3</sup> Ungelagerte Welle - Unsupported shaft

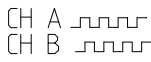
<sup>4</sup> Ungelagerte Welle - Unsupported shaft

<sup>5</sup> Kabeldose bei Erstauslieferung im Lieferumfang enthalten - Female cable connector in scope of delivery at first delivery

**Anschlussbelegung - Pin Connection**

12-polig - 12-pin	DR-2643, DR-2643-P		 <p>Serie - Series 581</p> <p>Draufsicht - Top view</p>
Pin A	NC	-	
Pin B	Opt. Signal Winkel B - <i>Opt. Signal angle B</i>	5V TTL	
Pin C	Signal (+) - <i>Signal (+)</i>	±5V (±10V)	
Pin D	Signal (GND) - <i>Signal (GND)</i>	0V	
Pin E	Vers. (GND) - <i>Supply (GND)</i>	0V	
Pin F	Vers. (+) - <i>Supply (+)</i>	12 ... 28VDC	
Pin G	Opt. Signal Winkel A - <i>Opt. Signal angle A</i>	5V TTL	
Pin H	NC	-	
Pin J	NC	-	
Pin K	Kontrollsignal - <i>Control signal</i>	L <2,0V; H >3,5V	
Pin L	NC	-	
Pin M	Schirm - <i>Shield</i>		

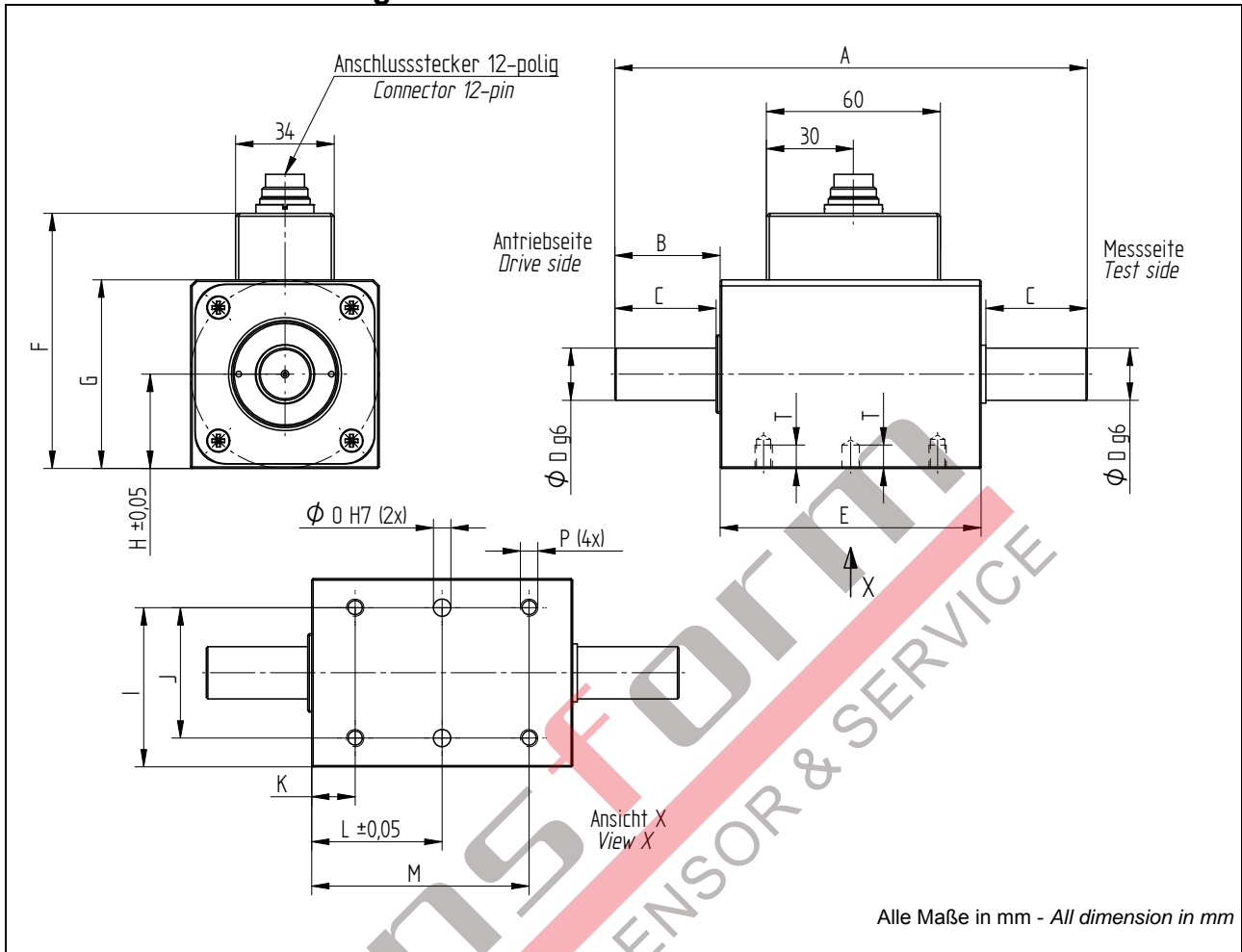
**Optionen/ Zubehör - Options/ Accessories**

Artikel-Nr. - Article-No.	Bezeichnung - Description		
101695	Genauigkeitsklasse - <i>Accuracy class</i>	% v. E - f. s.	0,05
103562	Ausgangssignal - <i>Output signal</i>	V	±10
101560	Drehzahl-/Drehwinkelmessung, 2 x 360 Impulse, 90° versetzt, 5V TTL - <i>Speed/angle measurement, 2 x 360 impulses, 90° displaced, 5V TTL</i>		Rechtsdrehung - CW-turn 
41382	Kabeldose 12-polig Serie 581 - <i>Female cable connector 12-pin series 581</i>		
45598	Winkeldose 12-polig Serie 682 - <i>Female angled connector 12-pin series 682</i>		
10270	Anschlusskabel, 3 m, mit 12-pol. Kabeldose Serie 581 und freien Lötenden - <i>Connection cable, 3 m, with 12-pin female cable connector series 581 and free soldered ends</i>		
10345	Anschlusskabel winklig, 3 m, mit 12-pol. Kabeldose Serie 682 und freien Lötenden - <i>Connection cable angled, 3 m, with 12-pin female cable connector series 682 and free soldered ends</i>		

**Option Kalibrierungen - Option Calibrations**

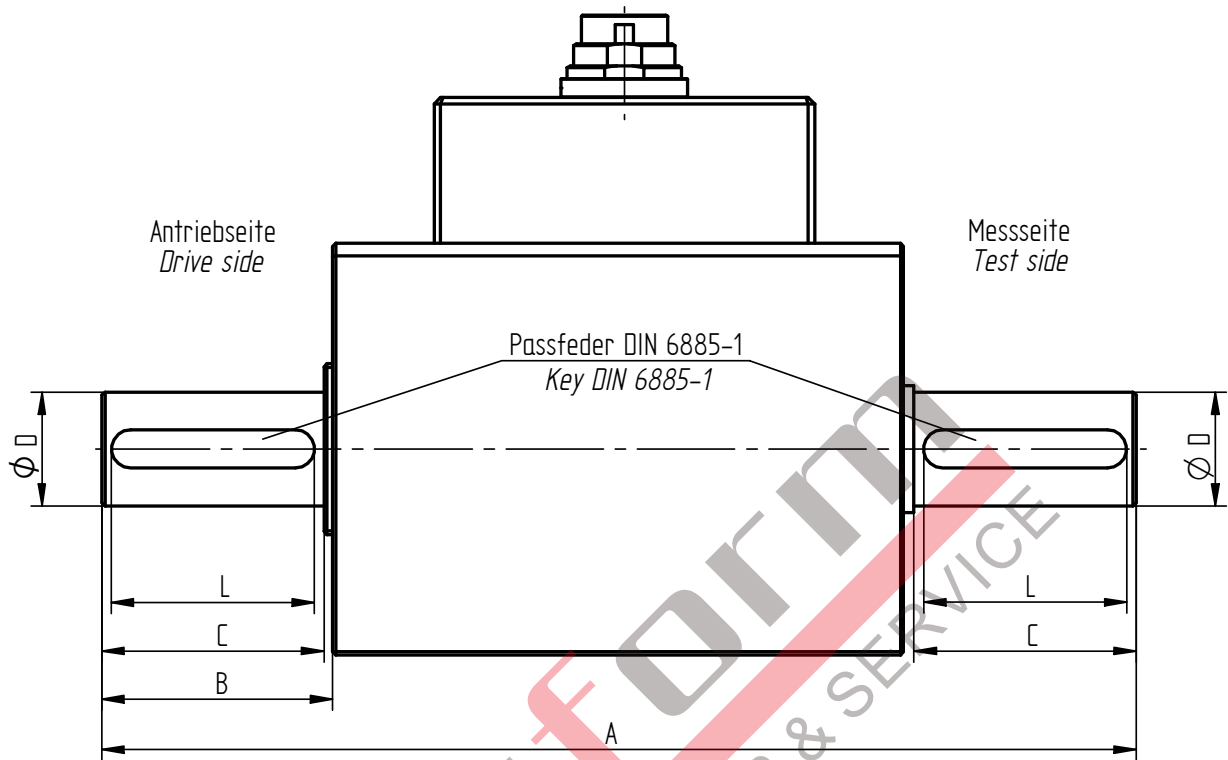
Artikel-Nr. - Article-No.	Bezeichnung - Description	Stufen - Steps	Norm - Norm
400676	Linearitätsdiagramm - <i>Linearity diagram</i>	25%	Werksnorm - <i>Factory standard</i>
400664	Linearitätsdiagramm - <i>Linearity diagram</i>	10%	
400961	Werkskalibrierung - <i>Proprietary calibration</i>	3	VDI/VDE 2646
400700	Werkskalibrierung - <i>Proprietary calibration</i>	5	
400688	Werkskalibrierung - <i>Proprietary calibration</i>	8	
	DAkKS-Kalibrierung - <i>DAkKS-Calibration</i>		auf Anfrage - <i>on request</i>

**Mechanische Abmessungen - Dimensions**



Nenn Drehmoment - Nominal Torque [N·m]	Abmessungen - Dimensions [mm]															
	A	B	C	Ø D	E	F	G	H	I	J	K	L	M	O	P	T
0,1 / 0,2 / 0,5 / 1 / 2 / 5	110	19	17	8	71	63	40	20	35	30	12	35,5	59	4	M4	8
10	110	19	17	10	71	63	40	20	35	30	12	35,5	59	4	M4	8
20 / 30 / 50 / 100	163	36,5	35	18	90	88	65	32,5	55	45	15	45	75	6	M6	8
200 / 500	234	56,5	55	32	120	118	95	47,5	82,5	70	20	60	100	8	M8	14
1000	234	56,5	55	42	120	118	95	47,5	82,5	70	20	60	100	8	M8	14
2000 / 5000	372	114	110	70	144	163	140	70	120	100	25	72	119	12	M12	20

**Ausführung Passfeder - Version Feather Key**



Nenn Drehmoment - Nominal Torque [N·m]	Abmessungen - Dimensions [mm]					
	A	B	C	Ø D	L	Passfeder - Feather Key <sup>6</sup>
0,1 / 0,2 / 0,5 / 1 / 2 / 5	110	19	17	8 g6	14	2 x 2 x 14
10	110	19	17	10 g6	14	3 x 3 x 14
20 / 30 / 50 / 100	163	36,5	35	18 g6	32	6 x 6 x 32
200 / 500	234	56,5	55	32 g6	50	10 x 8 x 50
1000	234	56,5	55	42 g6	50	12 x 8 x 50
2000 / 5000	372	114	110	70 g6	100	20 x 12 x 100