

DR-2113

DR-2413

Berührungsloser Drehmomentsensor, rotierend
Contactless Torque Sensor, rotating

Berührungsloser Drehmomentsensor, rotierend
Contactless Torque Sensor, rotating

- Nenndrehmoment von 0,1 N·m ... 5000 N·m - *Nominal torque from 0.1 N·m ... 5000 N·m*
- Hohe Messgenauigkeit ab 0,1% v. Endwert - *High accuracy 0.1% f. scale*
- Aktiver Ausgang ±5V (optional ±10V) - *Active output ±5V (optional ±10V)*
- Drehzahl bis 4000 min⁻¹ - *Speed up to 4000 min⁻¹*
- Integrierte Drehzahl-/Drehwinkelmessung optional - *Integrated speed/angle measurement optional*
- Antriebs-Innenvierkant - *Drive-square socket*
- Abtriebs-Außenvierkant - *Output-square drive*
- Sehr kurze axiale Baulänge - *Very short axial length*
- Hohe Drehsteifigkeit - *High torsional stiffness*
- Zuverlässig und robust - *Reliable and durable*
- Einfache Handhabung und Montage - *Simple handling and assembly*
- Sonderausführungen auf Anfrage - *Special versions on request*

- Nenndrehmoment von 0,1 N·m ... 5000 N·m - *Nominal torque from 0.1 N·m ... 5000 N·m*
- Hohe Messgenauigkeit ab 0,1% v. Endwert - *High accuracy 0.1% f. scale*
- Digitaler Ausgang RS485 - *Digital output RS485*
- Drehzahl bis 4000 min⁻¹ - *Speed up to 4000 min⁻¹*
- Integrierte Drehzahl-/Drehwinkelmessung optional - *Integrated speed/angle measurement optional*
- Antriebs-Innenvierkant - *Drive-square socket*
- Abtriebs-Außenvierkant - *Output-square drive*
- Sehr kurze axiale Baulänge - *Very short axial length*
- Hohe Drehsteifigkeit - *High torsional stiffness*
- Zuverlässig und robust - *Reliable and durable*
- Einfache Handhabung und Montage - *Simple handling and assembly*
- Sonderausführungen auf Anfrage - *Special versions on request*
- Auto-Identifikation von: Messbereich, Serien- Nr. Kalibrierdatum - *Auto identification of: measuring range, serial number, date of calibration*



Diese Sensoren haben eine berührungslose und digitale Signalübertragung von Rotor zu Stator, also ohne Signalverfälschung und wartungsfrei.

These sensors have a contactless and digital signal transmission from rotor to stator, which means no signal falsification and maintenance-free.

Technische Daten - Specifications

Artikel -Nr. Article-No. DR- 2113	Artikel- Nr. Article-No. DR- 2413	Nennmoment Nominal Torque [N·m]	Grenzdrehzahl Limit Speed [min ⁻¹]	Federkonstante Springrate [N·m/rad]	Massen- trägheits- moment Mass Moment of Inertia [kg·m ²] ¹		Grenzlängskraft Limit Thrust Load [N] ²	Grenzquerkraft Limit Shear Force [N] ³
					Antriebsseite Drive Side	Messeite Test Side		
103803	104113	0,1	3000	1,8E+01	2,1E-06	3,3E-07	42	1,2
103804	104114	0,2	3000	1,8E+01	2,1E-06	3,3E-07	42	1,2
103805	104115	0,5	3000	1,2E+02	2,1E-06	3,3E-07	185	2,9
102604	104116	1	3000	1,2E+02	2,1E-06	3,3E-07	260	4,7
103367	104117	2	4000	3,0E+02	2,1E-06	3,3E-07	480	12,2
102605	104118	5	4000	5,9E+02	2,1E-06	3,5E-07	870	30
102460	104119	10	4000	7,3E+02	2,1E-06	3,6E-07	1150	45
103798	104120	15	4000	7,3E+02	2,1E-06	3,6E-07	1150	45
102606	104121	20	4000	7,3E+02	2,1E-06	3,6E-07	1150	45
102459	104122	35	3000	8,6E+03	1,0E-05	1,1E-05	3300	110
102193	104123	50	3000	1,0E+04	1,0E-05	1,1E-05	4200	155
102272	104124	63	3000	1,1E+04	1,0E-05	1,1E-05	4900	190
101882	104125	100	2500	1,2E+04	1,6E-05	1,1E-05	4000	135
102388	104126	160	2500	1,5E+04	1,6E-05	1,2E-05	5500	215
102065	104127	200	2500	1,5E+04	1,6E-05	1,2E-05	5500	215
102969	104129	500	2500	8,8E+04	9,9E-05	7,7E-05	13500	840
102273	104130	1000	1500	1,3E+05	2,1E-04	1,1E-04	16500	1000
103799	104131	2000	1000	2,1E+05	3,5E-03	1,8E-03	27000	1650
103801	104132	5000	1000	2,7E+05	3,5E-03	1,8E-03	51000	4000

		DR-2113	DR-2413
Genauigkeitsklasse - Accuracy class	% v. E. - f. s.	0,1	
Reproduzierbarkeit - Repeatability (DIN 1319)	%	±0,02	
Versorgung - Supply voltage	VDC	12 ... 28	
Stromaufnahme - Current consumption	mA	≤60	
Ausgangssignal - Output signal		±5V	±25000 Digits
Kontrollsignalaufschaltung - Control signal excitation	V	L <2,0; H >3,5	per Software
Messrate - Sample rate	kSample/s	10	5
Referenztemperatur - Reference temperature	°C	23	
Nenntemperaturbereich - Nominal temperature range	°C	5 ... 45	
Gebrauchstemperaturbereich - Service temperature range	°C	0 ... 60	
Lagerungstemperaturbereich - Storage temperature range	°C	-10 ... 70	
Temp. koeff. des Kennwerts - Temp. coeff. of sensitivity	% v. E./K - f. s./K	±0,01	
Temp. koeff. des Nullsignals - Temp. coeff. of zero signal	% v. E./K - f. s./K	±0,02	
Gebrauchsdrehmoment (statisch) - Service torque (static)	% v. E. - f. s.	150	
Grenzdrehmoment (statisch) - Limit torque (static)	% v. E. - f. s.	200	
Bruchdrehmoment (statisch) - Ultimate torque (static)	% v. E. - f. s.	>300	
Schwingbreite - Bandwidth (DIN 50100)	%	70 (Spitze - Spitze) - (peak - peak)	
Schutzart - Level of protection (DIN EN 60529)		IP50	
Elektrischer Anschluss - Electrical connection		12-polig Serie 581 - 12-pin series 581 ⁴	

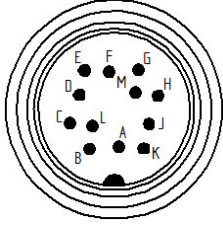
¹ Ohne Option Drehzahl-/Drehwinkelmessung - Without option speed/angle measurement

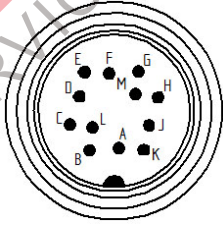
² Ungelagerte Welle - Unsupported shaft

³ Ungelagerte Welle - Unsupported shaft


⁴ Kabeldose bei Erstaustlieferung im Lieferumfang enthalten - Female cable connector in scope of delivery at first delivery

Anschlussbelegung - Pin Connection

12-polig - 12-pin	DR-2113		Serie - Series 581  Draufsicht - Top view
Pin A	NC	-	
Pin B	Opt. Signal Winkel B - <i>Opt. Signal angle B</i>	5V TTL	
Pin C	Signal (+) - <i>Signal (+)</i>	±5V (±10V)	
Pin D	Signal (GND) - <i>Signal (GND)</i>	0V	
Pin E	Vers. (GND) - <i>Supply (GND)</i>	0V	
Pin F	Vers. (+) - <i>Supply (+)</i>	12 ... 28VDC	
Pin G	Opt. Signal Winkel A - <i>Opt. Signal angle A</i>	5V TTL	
Pin H	NC	-	
Pin J	NC	-	
Pin K	Kontrollsignal - <i>Control signal</i>	L <2,0V; H >3,5V	
Pin L	NC	-	
Pin M	Schirm - <i>Shield</i>	-	

12-polig - 12-pin	DR-2413		Serie - Series 581  Draufsicht - Top view
Pin A	NC	-	
Pin B	NC	-	
Pin C	NC	-	
Pin D	NC	-	
Pin E	Vers. (GND) - <i>Supply (GND)</i>	0V	
Pin F	Vers. (+) - <i>Supply (+)</i>	12 ... 28VDC	
Pin G	NC	-	
Pin H	NC	-	
Pin J	RS485	RS485 (B)	
Pin K	NC	-	
Pin L	RS485	RS485 (A)	
Pin M	Schirm - <i>Shield</i>	-	

Optionen/ Zubehör - Options/ Accessories

Artikel-Nr. - Article-No.	Bezeichnung - Description		
103562	Ausgangssignal - <i>Output signal</i>	V	±10
101560 ⁵	Drehzahl-/Drehwinkelmessung, 2x360 Impulse, 90° versetzt, 5V TTL - <i>Speed/angle measurement, 2x360 impulses, 90° displaced, 5V TTL</i>		Rechtsdrehung - <i>CW-turn</i> 
115391 ⁶	Drehzahl-/Drehwinkelmessung, RS485 - <i>Speed/angle measurement, RS485</i>		
	Auflösung Drehzahl - <i>Speed resolution</i>	min ⁻¹	1
	Genauigkeit Drehzahl - <i>Speed accuracy</i>	% v. E. - <i>f. s.</i>	1 ±1 Digit
	Auflösung Drehwinkel - <i>Angle of rotation resolution</i>	Grad - <i>degree</i>	0,25
	Ausgangssignal Drehzahl/ Drehwinkel - <i>Output signal speed/ angle of rotation</i>	Digits	±32.511
104097 ⁷	Drehzahlmessung, 1x60 Impulse, 5V TTL - <i>Speed measurement, 1x60 impulses, 5V TTL</i>		
41382	Kabeldose 12-polig Serie 581 - <i>Female cable connector 12-pin series 581</i>		
45598	Winkeldose 12-polig Serie 682 - <i>Female angled connector 12-pin series 682</i>		
10270	Anschlusskabel, 3 m, mit 12-pol. Kabeldose Serie 581 und freien Lötenden - <i>Connection cable, 3 m, with female cable connector 12-pin series 581 and free soldered ends</i>		
10345	Anschlusskabel winklig, 3 m, mit 12-pol. Winkeldose Serie 682 und freien Lötenden - <i>Connection cable angled, 3 m, with female angled connector 12-pin series 682 and free soldered ends</i>		

⁵ Für DR-2113

⁶ Für DR-2413

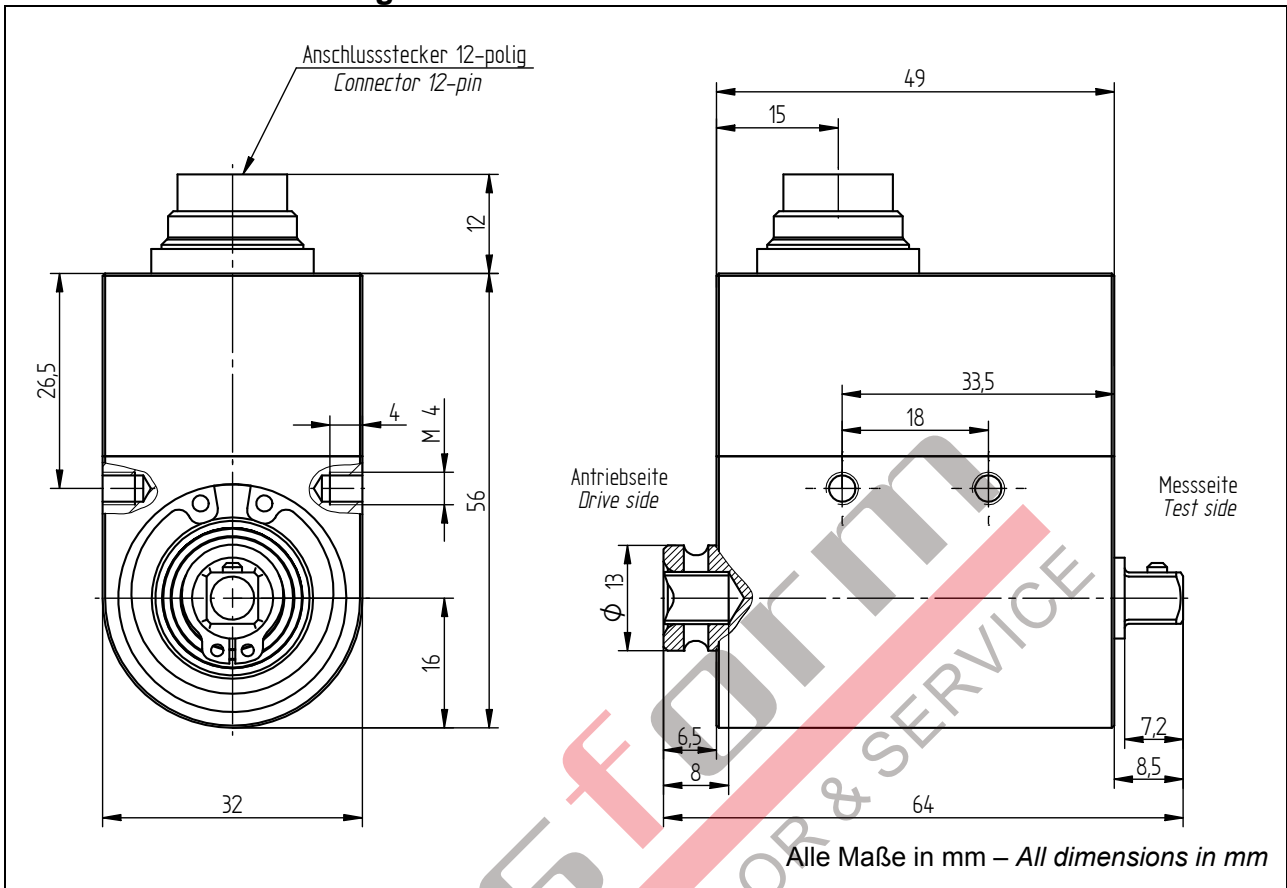
⁷ Nenndrehmoment ≥2000 N·m - *Nominal torque ≥2000 N·m*

Option Kalibrierungen - Option Calibrations

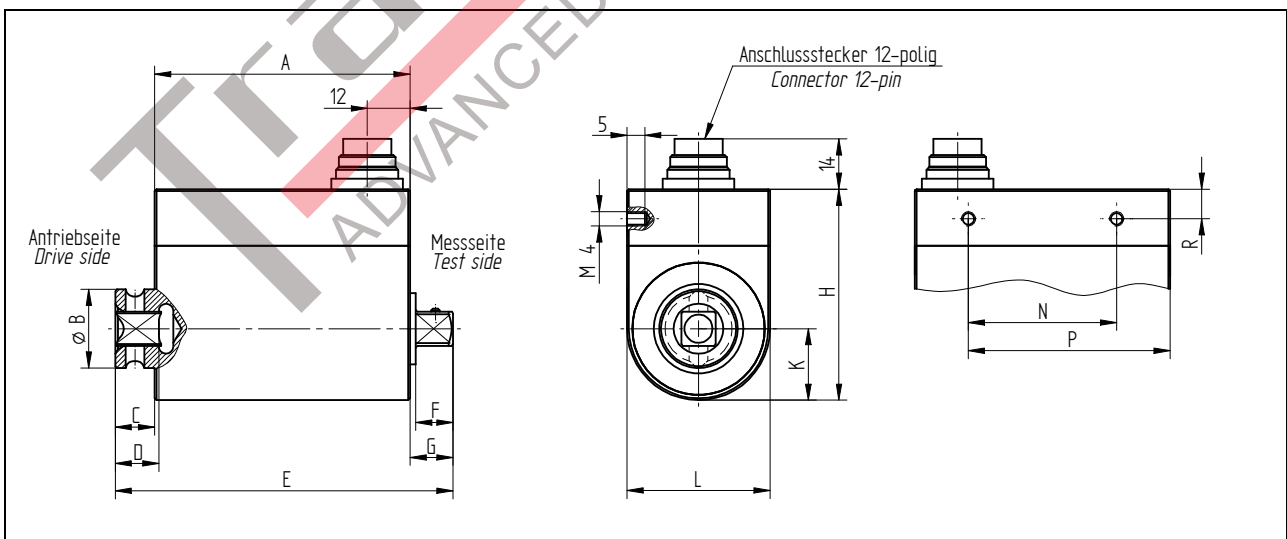
Artikel-Nr. - Article-No.	Bezeichnung - Description	Stufen - Steps	Norm - Norm
400676	Linearitätsdiagramm - <i>Linearity diagram</i>	25%	Werksnorm - <i>Factory standard</i>
400664	Linearitätsdiagramm - <i>Linearity diagram</i>	10%	
400961	Werkskalibrierung - <i>Proprietary calibration</i>	3	VDI/VDE 2646
400700	Werkskalibrierung - <i>Proprietary calibration</i>	5	
400688	Werkskalibrierung - <i>Proprietary calibration</i>	8	
	DAkkS-Kalibrierung - <i>DAkkS-Calibration</i>		auf Anfrage - <i>on request</i>

TransForm
ADVANCED SENSOR & SERVICE

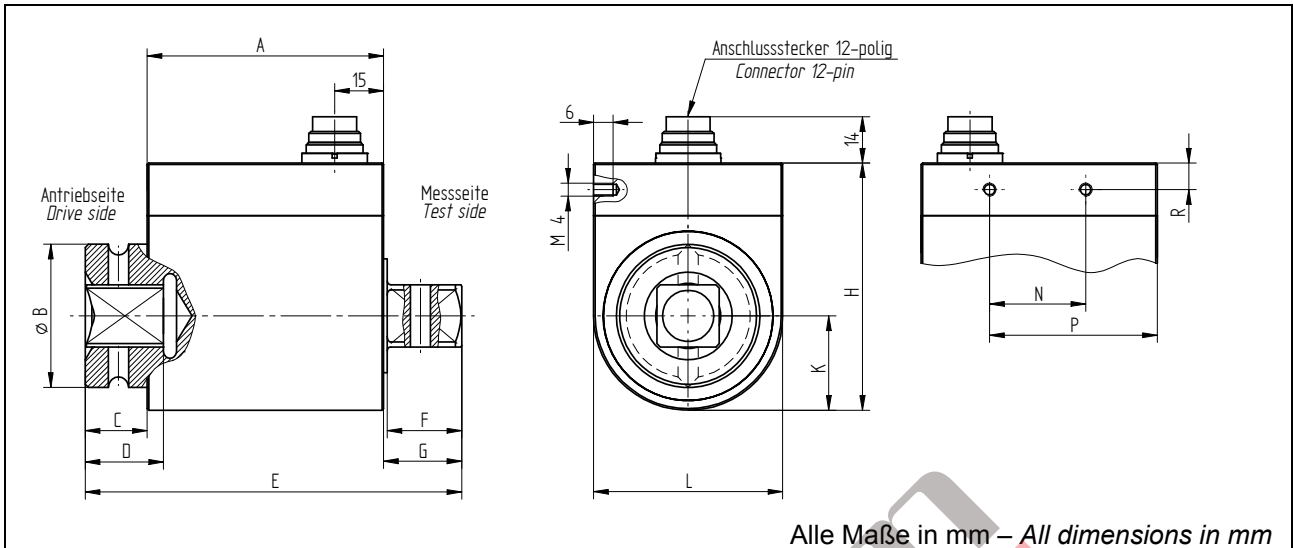
Mechanische Abmessungen – Dimensions



Nenn Drehmoment - Nominal Torque [N·m]	Vierkant - Square
0,1 / 0,2 / 0,5 / 1 / 2 / 5 / 10 / 15 / 20	1/4"

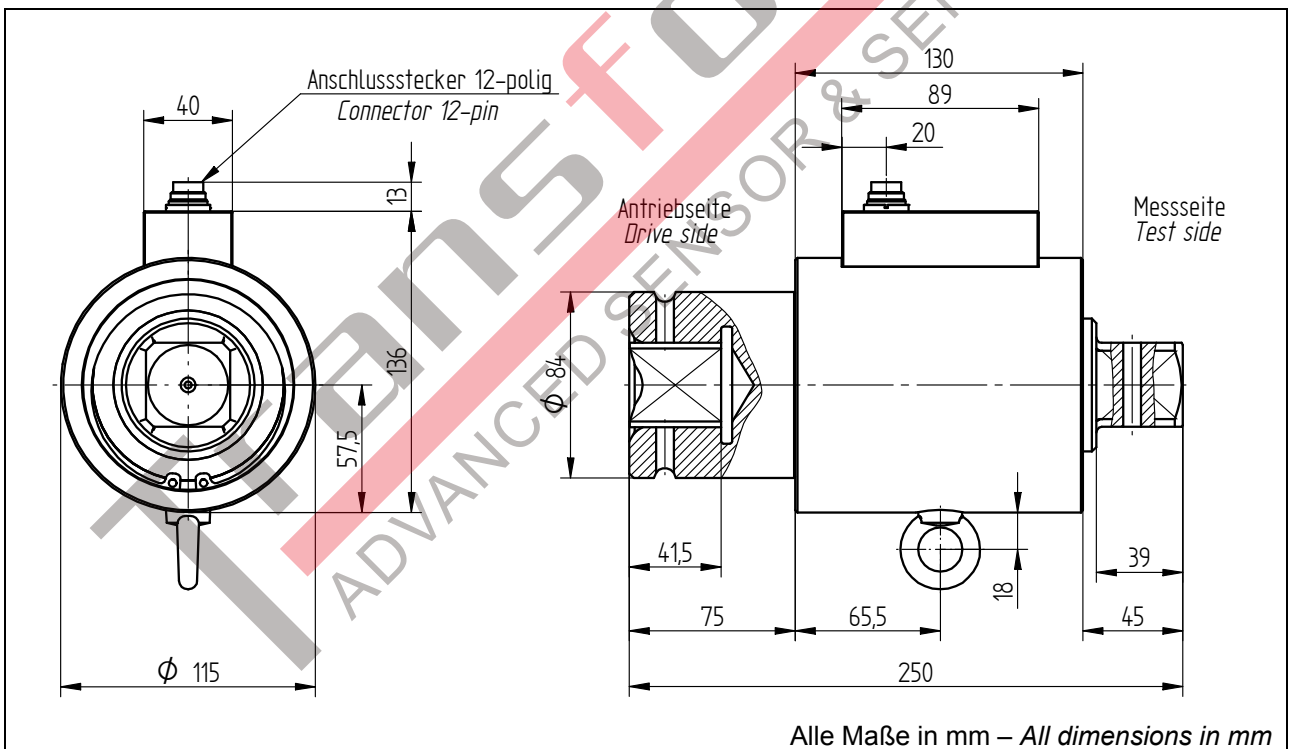


Nenn Drehmoment - Nominal Torque [N·m]	Vierkant - Square	Abmessungen - Dimensions [mm]												
		A	B	C	D	E	F	G	H	K	L	N	P	R
35 / 50 / 63	3/8"	71,5	22	11	12,2	94,5	10,4	12	59	20	40	41,5	56,5	8,2
100 / 160 / 200	1/2"	71,5	29,8	13	15	100,5	15,1	16	59	20	40	41,5	56,5	8,2



Alle Maße in mm – All dimensions in mm

Nenn Drehmoment - Nominal Torque [N·m]	Vierkant - Square	Abmessungen - Dimensions [mm]												
		A	B	C	D	E	F	G	H	K	L	N	P	R
500	3/4"	72,5	44	19	24	115,5	22,9	24	76	29	58	29,5	51,5	8,2
1000	1"	72,5	54	29	27	130,5	27,4	29	76	29	58	29,5	51,5	8,2



Alle Maße in mm – All dimensions in mm

Nenn Drehmoment - Nominal Torque [N·m]	Vierkant - Square
2000 / 5000	1 1/2"